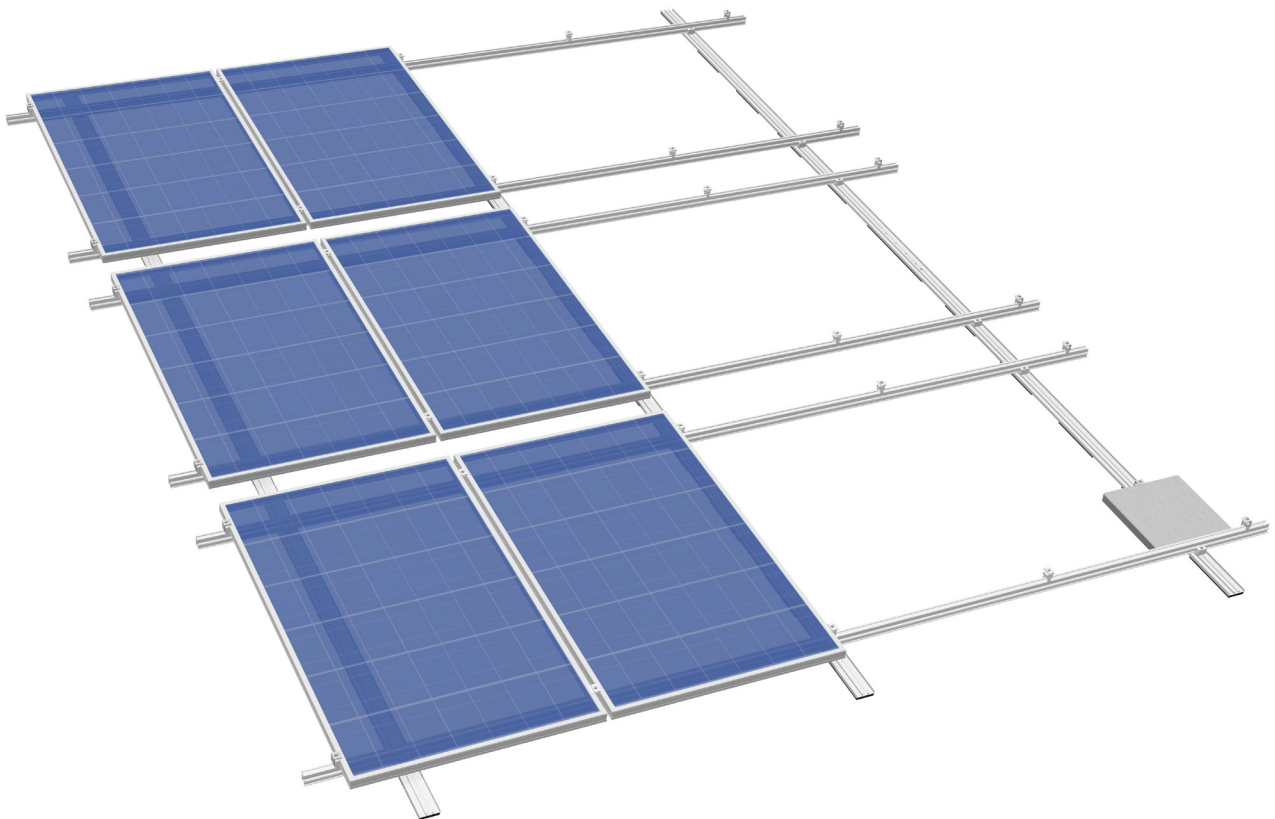




## Montageanleitung

### S:FLEX FLAT DIRECT

Für Folien- und Bitumendächer/ Sandwicheindeckung



## 1 Einführung

1.1	Bestimmungsgemäße Verwendung	3
1.2	Zu dem Dokument	3
1.3	Warnungen	4
1.4	Allgemeine Hinweise - Normen und Richtlinien	4
1.5	Systembeschreibung	6

## 2 Montage - S:FLEX FLAT DIRECT

2.1	Systemkomponenten	10
2.2	Montage Bodenschiene	12
2.3	Montage Systemträger ST-AK 7/47	14
2.3.1	Folien- und Bitumendächer	14
2.3.2	Sandwichdächer	15
2.4	Montage Verbinder	16
2.5	Firstverbinder	18
2.6	Ballaststeine	19
2.7	Variante 1: Gegengewicht	20
2.7.1	Gegengewicht mit beidseitiger Modulbelegung und Firstkopplung	20
2.7.2	Gegengewicht mit Ballast und Firstkopplung	21
2.8	Variante 2: Dachanbindung	22
2.8.1	Montagefuß	22
2.8.2	Solarbefestiger	26
2.9	Modulmontage	29
2.10	Kabelkanaldeckel	34
2.11	Schlussprüfung	35

## 3 Demontage und Entsorgung

3.1	Demontage	36
3.2	Entsorgung	36

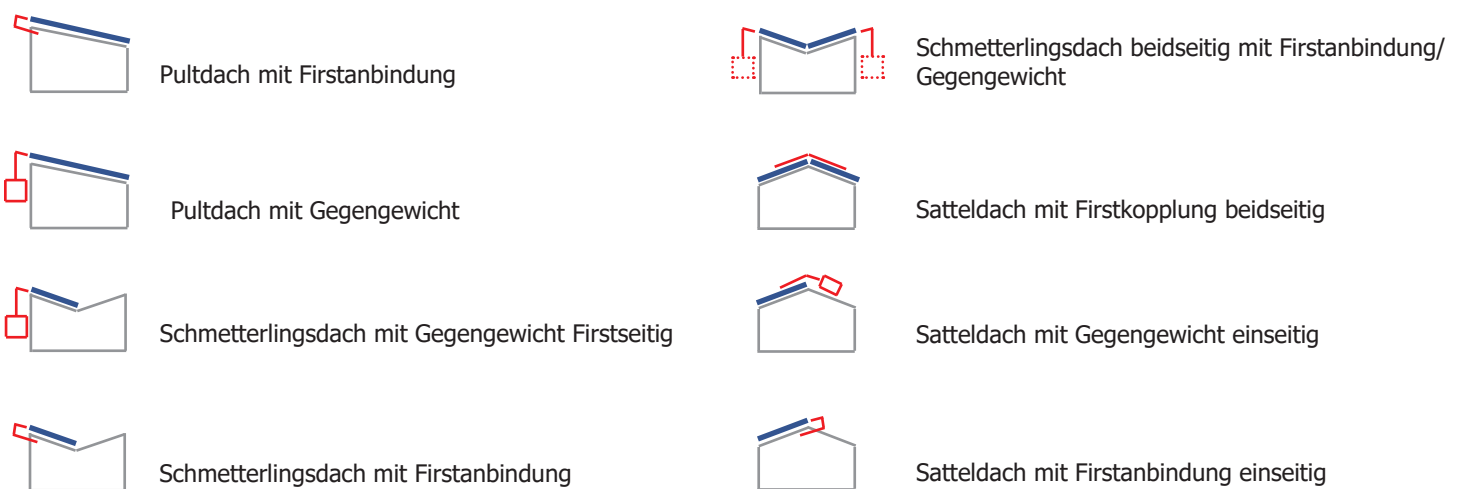
## 4 Nutzungsbedingungen und Garantie

4.1	Nutzungsvereinbarung des S:FLEX FLAT DIRECT	37
4.2	Garantie / Haftungsausschluss	37

**Diese Montageanleitung ist vor der Installation des S:FLEX Montagesystems sorgfältig zu lesen und zum späteren Nachschlagen aufzubewahren! Diese Montageanleitung ist nur vollständig mit der projektbezogenen Ausführungsplanung (Projektbericht)!**

Das S:FLEX FLAT DIRECT System für Flachdächer und flach geneigte Dächer bis 30° ist ein aerodynamisches Gestellsystem für die Montage von PV-Modulen ohne Dachdurchdringung. Es enthält vorgefertigte Aluminium Bodenschienen mit aufgeklebten Moosgummipads, welche ein Maximum an Materialverträglichkeit und gleichzeitig ausgezeichnete Reibbeiwerte garantieren.

Die Installation vom S:FLEX FLAT DIRECT kann auf nahezu allen Dachformen mit Dachneigungen bis 30° mit allen handelsüblichen Modulen erfolgen.



Alle Bauteile sind grundsätzlich aus Aluminium und Edelstahl gefertigt. Die hohe Korrosionsbeständigkeit garantiert eine maximale Lebensdauer und bietet die Möglichkeit vollständiger Wiederverwertung.

## 1.1 Bestimmungsgemäße Verwendung

Das S:FLEX FLAT DIRECT System ist für die Aufnahme von PV-Modulen konzipiert. Das System ist für die Verwendung auf Dächern bis 30° Dachneigung und folgenden Dacheindeckungen vorgesehen: Foliendächer, Bitumendächer, Sandwichdächer.

Jede Verwendung, die davon abweicht, muss als nicht bestimmungsgemäß angesehen werden. Insbesondere gehört die Einhaltung der Angaben dieser Montageempfehlung zum bestimmungsgemäßen Gebrauch.

Der Projektbericht ist Teil der Montageanleitung und wird projektbezogen erstellt. Alle Angaben aus dem Projektbericht sind unbedingt einzuhalten. Im Projektbericht werden die statischen Berechnungen standortbezogen durchgeführt. Die Auslegung und Planung der S:FLEX Montagesysteme muss mit der S:FLEX Software (Solar.Pro.Tool) erfolgen.

Die S:FLEX GmbH haftet nicht für Schäden, die aus Nichtbeachtung der Montageempfehlung sowie aus missbräuchlicher und nicht bestimmungsgemäßer Verwendung des Produktes entstehen.

## 1.2 Zu dem Dokument

Diese Montageempfehlung beschreibt die Montage des S:FLEX FLAT DIRECT Systems auf Dächern bis 30° Dachneigung.

Es ist sicherzustellen, dass ausschließlich aktuelle und vollständige Montageempfehlungen für die Montage benutzt werden.

### 1.3 Warnungen

Die in dieser Montageempfehlung verwendeten Warnhinweise kennzeichnen sicherheitsrelevante Informationen. Sie bestehen aus:



**Bei Nichtbeachtung besteht großes Verletzungsrisiko sowie Lebensgefahr.**



**Nichtbeachtung kann zu Sachschäden führen.**

### 1.4 Allgemeine Hinweise - Normen und Richtlinien

Jede Photovoltaikanlage ist unter Beachtung der Vorgaben der vorliegenden Montaganleitung und des Projektberichts zu montieren. Die vorliegende Montageanleitung basiert auf dem Stand der Technik und der langjährigen Erfahrung mit der Installation unserer Montagesysteme. Es ist sicherzustellen, dass ausschließlich die aktuelle und vollständige Montageanleitung für die Montage benutzt werden und dass ein Ausdruck der Montageanleitung in unmittelbarer Nähe der Anlage aufbewahrt wird. Technische Änderungen vorbehalten.

Bei jedem Dach sind besondere Eigenschaften zu berücksichtigen. Das erfordert vorab eine fachkundige Klärung. Es ist durch den Ersteller der PV-Anlage vor der Montage sicherzustellen, dass die gegebene Dacheindeckung und Dachunterkonstruktion für die auftretenden zusätzlichen Belastungen ausgelegt ist. Der Zustand der Dachunterkonstruktion und Dacheindeckung ist genau zu überprüfen (z.B. Qualität der Dacheindeckung, ausreichende Befestigung der Dacheindeckung an der Unterkonstruktion, maximale Tragfähigkeit der Dacheindeckung). Kontaktieren sie dazu einen Statiker vor Ort.

Bei der Montage der PV-Anlagen ist stets auf die Einhaltung der Montagehinweise des Modulherstellers zu achten. Es ist insbesondere zu prüfen, ob die Vorgaben des Modulherstellers bezüglich der Modulklemmvorgaben (Klemmfläche und Klemmbereich am Modul) eingehalten werden. Falls das nicht der Fall ist, muss bauseits vor der Montage die Einverständniserklärung des Modulherstellers eingeholt werden oder das Gestell den Vorgaben des Modulherstellers angepasst werden.

Die Anforderungen zum Blitz- und Überspannungsschutz von Montagesystemen für PV-Anlagen sind entsprechend der DIN und VDE Vorschriften herzustellen.

Die Vorgaben des zuständigen Energieversorgungsunternehmens sind einzuhalten.

Bei der Montage sind Brandschutzregelungen einzuhalten, so sind z. B. keine Brandschutzmauern zu überbauen und entsprechende Abstände einzuhalten.

Bei Veränderung in der Dacheindeckung sind die Vorschriften des Herstellers zu beachten. Während und nach der Montage dürfen die Gestellteile nicht betreten oder als Steighilfe benutzt werden. Es besteht Absturzgefahr, und die darunter liegende Dacheindeckung könnte beschädigt werden.

Es ist durch den Ersteller der Photovoltaikanlage vor der Montage sicherzustellen, dass die Montage strikt entsprechend den nationalen und standortspezifischen Bauvorschriften, Arbeitssicherheit- und Unfallverhütungsvorschriften, Normen und Umweltschutzregulierungen durchgeführt wird.

Jede Person, die S:FLEX PV-Befestigungssysteme montiert, ist verpflichtet sich selbständig über alle Regeln und Vorschriften für eine fachlich korrekte Planung und Montage zu informieren und diese auch bei der Montage einzuhalten. Diese umfasst auch die Einholung des aktuellen Stands der Regeln und Vorschriften.

Die Montage der PV-Anlage darf nur von entsprechend ausgebildeten Fachkräften ausgeführt werden.



**Generell gilt: Die Montage der S:FLEX Unterkonstruktion und der PV-Anlage darf nur von entsprechend ausgebildeten Fachkräften ausgeführt werden. Systemkomponenten sind nicht als Trittleiter zu verwenden; die Module sind nicht zu betreten. Bei Dacharbeiten besteht Absturz- und Durchsturzgefahr. Bei Stürzen besteht Verletzungs- oder Lebensgefahr. Für geeignete Aufstiegs- und Absturzsicherungen (z.B. Gerüste) sowie Schutz gegen herunterfallende Teile ist zu sorgen.**



**Vor der Montage Gebäudestatik und Aufbau/Zustand der Dachunterkonstruktion und Dacheindeckung überprüfen. Die Vorgaben aus der Montageanleitung dem Projektbericht sind bei der Montage unbedingt zu beachten. Die Nichtbeachtung der Vorgaben aus der Montageanleitung und dem Projektbericht kann zu Schäden an der PV-Anlage und am Gebäude führen.**

## 1.5 Systembeschreibung

Das S:FLEX Flat Direct bietet passende Lösungen für unterschiedliche Anforderungen:

### Systemeigenschaften

Dachneigung:	Das S:FLEX FLAT DIRECT ist für eine Dachneigung bis maximal 30° einsetzbar
Randabstände:	Dachbereiche F und G können belegt werden
Modultyp:	gerahmte Module
Gebäudehöhe:	max. 25 m
Windlast:	bis 2,4 kN/m <sup>2</sup>
Schneelast:	bis 5,4 kN/m <sup>2</sup>
Materialien:	stranggepresstes Aluminium EN AW-6063 T6
Kleinteile:	Edelstahl X5CrNi18-10 A2-70A
Voraussetzungen:	Die statische Tragfähigkeit des Daches und der Dachisolierung ist bauseits zu gewährleisten. Es gelten die allgemeinen Geschäfts- und Garantiebedingungen sowie die Nutzervereinbarung.



**Es ist stets auf die Einhaltung der Montagehinweise des Modulherstellers zu achten.**

### Dacheindeckungen

Das S:FLEX FLAT DIRECT kann auf den folgenden Flachdacheindeckungen installiert werden:  
Foliendach, Bitumendach, Sandwichdach.

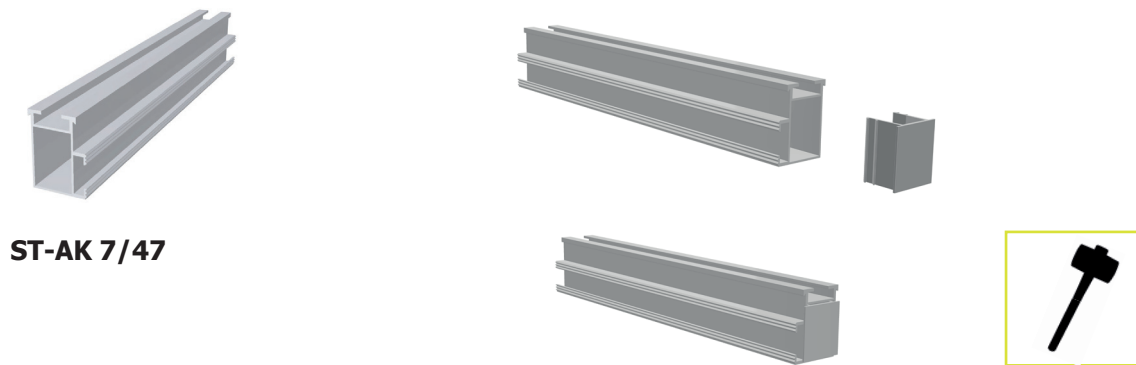
Beim S:FLEX FLAT DIRECT kommen keine herkömmlichen Bautenschutzmatten zum Einsatz, sondern spezielle materialverträgliche Schaumstoff Schutzmatten. Das System kann damit auf allen herkömmlichen Dacheindeckungen eingesetzt werden. Es werden keine Weichmacher freigesetzt. Das Material erfüllt die Anforderungen der DIN EN 13501-1 mit dem Brandverhalten E.



**Zur Ermittlung des projektspezifischen Reibwertes kann die S:FLEX GmbH ein Messgerät zur Verfügung stellen.**

## Systemträger

Der S:FLEX Systemträger ST-AK 7/47 verfügt seitlich über einen Hammerkopfkanal zur Anbindung an die Befestiger. Modulhalter und Endhalter werden von oben per Klick-Technologie montiert. Für den seitlichen Abschluss der Systemträger werden die Abdeckkappen eingeklemmt. Die Abdeckkappen halten ohne Verschraubung.



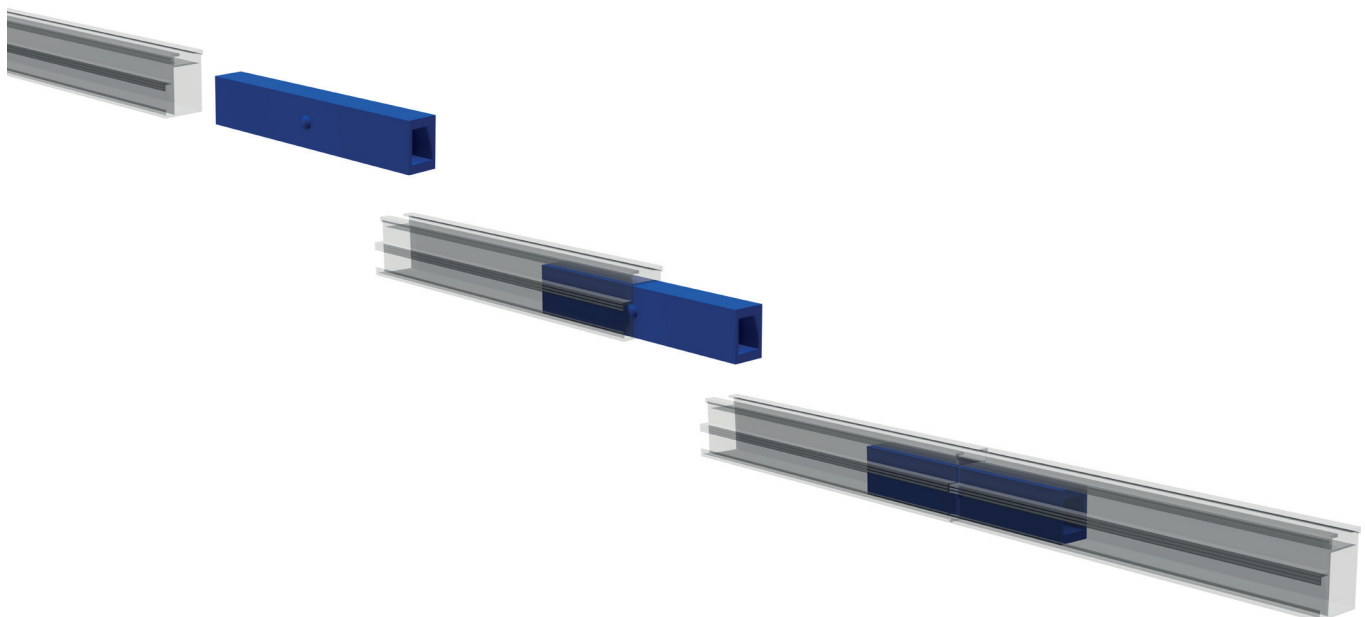
ST-AK 7/47

## Verbinder-Technologie

Die Verbinder-Technologie ermöglicht, zusätzlich zu der einfachen Montage, eine Anlagenausrichtung ohne Reduzierung der Tragfähigkeit im Bereich der Verbinder, da diese die gleichen statischen Werte wie der dazugehörige Systemträger aufweisen.

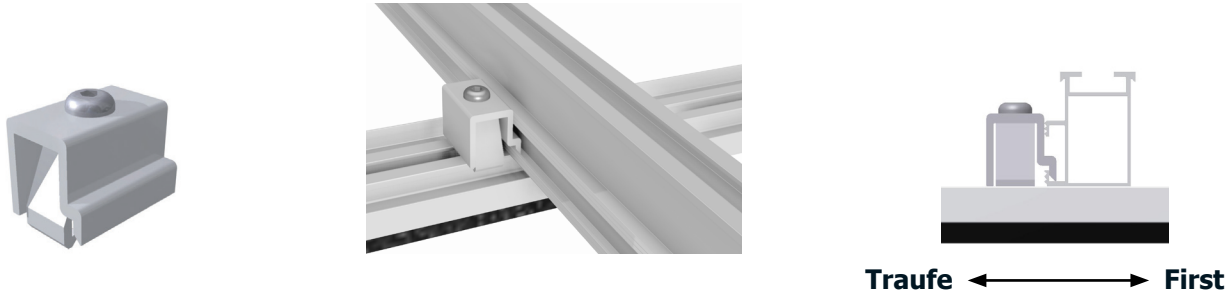
Bei der Aneinanderreihung der Systemträger mittels Verbindern ist eine erdschlüssige Verbindung möglich, wenn die Systemträger mit Druck bündig auf dem Verbinder zusammengeschoben werden. Es ist sicherzustellen, dass die erdschlüssige Verbindung nach der Montage bauseits fachmännisch überprüft wird.

Darüber hinaus bietet die Verbinder-Technologie die Möglichkeit, einfach und schnell Dehnfugen entsprechend den Gegebenheiten des Daches herzustellen. In diesem Fall liegt keine erdschlüssige Verbindung vor. Diese ist fachmännisch bauseitig herzustellen, ohne die Wirkungsweise der Dehnungsfuge einzuschränken.



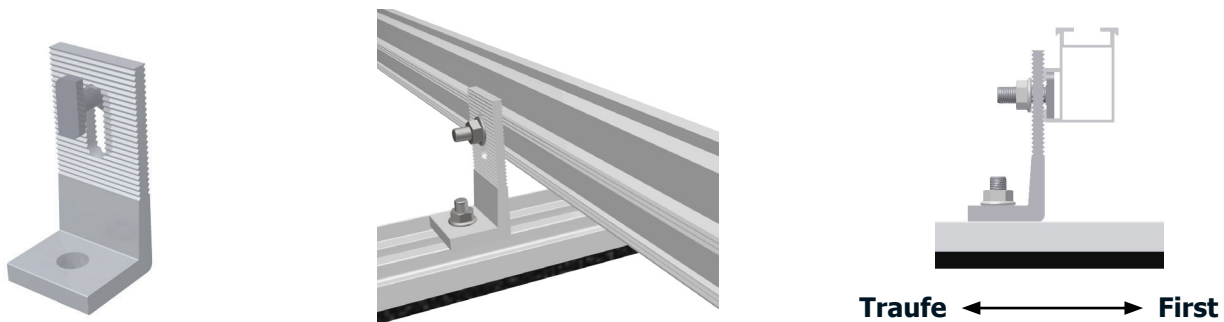
### Kreuzschienenverbinder

Kreuzungspunkte (bei doppellagigen Systemen) sind mit Kreuzschienenverbindern mit patentierter und bewährter Klick-Technologie schnell und tragfähig realisierbar. Pro Kreuzungspunkt muss ein Kreuzschienenverbinder an der Unterseite der Modulschiene montiert werden.



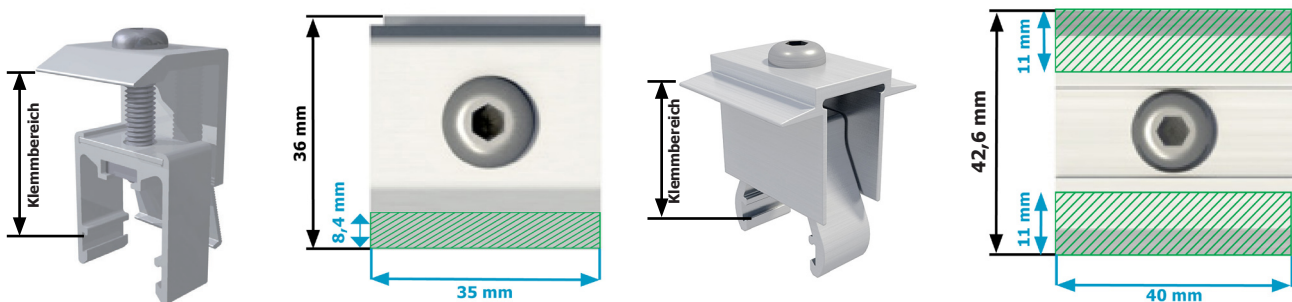
### Winkel 40mm M8

Bei der Montage auf Sandwüchdächern kommt an Stelle des Kreuzverbinders ein Winkel zum Einsatz. Pro Kreuzungspunkt muss ein Winkel an der Unterseite der Modulschiene montiert werden.



### Modulhalter und Endhalter

Höhenverstellbare Modulhalter und Endhalter, jeweils mit Klick-Technologie, ermöglichen eine maximale Flexibilität bei der Montage von nahezu allen gerahmten Modultypen mit einer Rahmenhöhe von 30 bis 50 mm. Bei der Befestigung der PV-Module an die Systemträger ist stets auf die Einhaltung der Montagehinweise des Modulherstellers zu achten. Bei der Ausführung der Befestigung mittels Modulhalter und Endhalter ist sicherzustellen, dass diese den Modulrahmen mit der jeweils definierten Klemmfläche des Modulherstellers klemmen. Jede Person, die S:FLEX PV-Befestigungssysteme montiert, ist verpflichtet sicherzustellen, dass die vorhandenen Klemmflächen den Montagehinweisen des Modulherstellers entsprechen. Modulhalter und Endhalter sind in weiteren Längen (z.B. 80mm) erhältlich falls es erforderlich ist.



**Endhalter (EH)**

maximale Klemmfläche EH II:  
 $A=8,4 \cdot 35=294\text{mm}^2$

**Modulhalter (MH)**

maximale Klemmfläche MH:  
 $A=11 \cdot 40=440\text{mm}^2$  (pro Seite)



## Erdung

Der Potentialausgleich zwischen den einzelnen Systemkomponenten ist nach den jeweiligen länderspezifischen Vorschriften und Normen sicherzustellen. Dazu können u.a. systemspezifische Eigenschaften (siehe Verbinder-Technologie) genutzt werden.

Ein Erdungskonzept ist in dieser Montageempfehlung nicht enthalten und muss entsprechend den geltenden Normen und Richtlinien vom ausführenden Installateur berechnet bzw. erstellt werden.



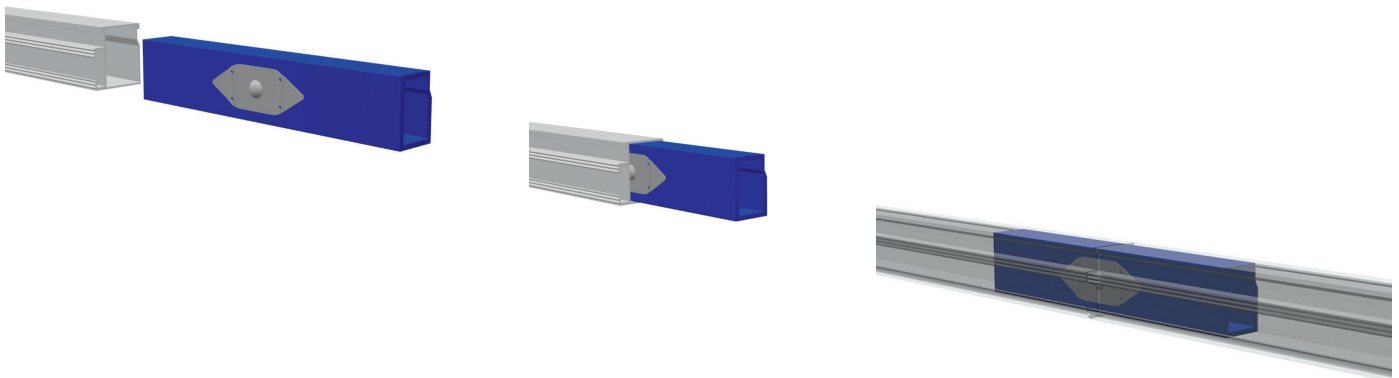
**Die Planung und Ausführung aller Blitzschutzarbeiten darf nur von entsprechend qualifizierten Blitzschutz Fachkräften durchgeführt werden.**



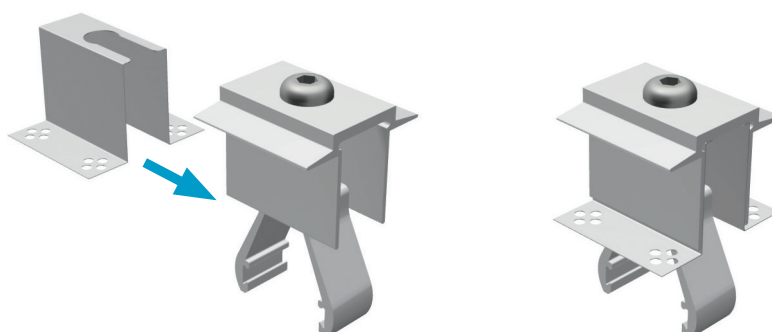
**Das Montagesystem S:FLEX Flat Direct ist blitzstromtragfähig nach DIN EN 62561-1: 2017-12 und kann in die vorhandene oder geplante Blitzschutzanlage eingebunden werden. Die Ausführung darf nur durch einen Fachbetrieb für Blitzschutzbau erfolgen.**

## Verbinder-Technologie-Erdung

Bei der Aneinanderreihung der Systemträger mittels Verbindern entsteht eine erdschlüssige Verbindung, indem die Systemträger mit Druck bündig auf dem Verbinder zusammengesoben werden. Es ist sicherzustellen, dass die erdschlüssige Verbindung nach der Montage bauseits fachmännisch überprüft wird.



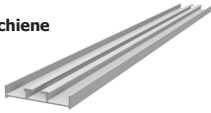
Die erdschlüssige Verbindung der Systemträger wird durch den Verbinder hergestellt. Die zusätzliche Erdung der Module kann durch das Erdungsblech mittels Montage unter den Modulhaltern erreicht werden. Vor einer möglichen Modulerdung müssen die entsprechenden Angaben des Modulherstellers dazu beachtet werden.



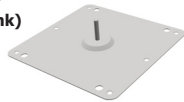
## 2.1 Systemkomponenten

### ① Komponenten für Dachanbindungen

Bodenschiene



Montagefuß (PVC, Bitumen oder Edelstahl blank)



Winkel 40mm M8 komplett



FS 9/40



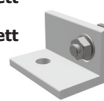
Bodenschienen-verbinder



Manschette (PVC oder Bitumen)



Winkel 60mm M10 komplett



Solarbefestiger A 8,4 M10 x 100-50

Solarbefestiger A 8,4 M10 x 150-50

Solarbefestiger A 8,4 M10 x 200-50



Firstschienen-verbinder



Solarbefestiger BZ 8,0 M10 x 100-50

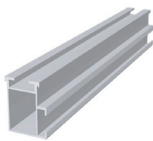
Solarbefestiger BZ 8,0 M10 x 150-50

Solarbefestiger BZ 8,0 M10 x 200-50



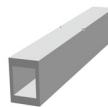
### ② Systemträger

ST-AK 7/47



### ③ Verbinder

Verbinder 7



### ④ Endhalter

EH AK II Klick 30-50



### ⑤ Modulhalter

MH AK II Klick 30-50 A



### ⑥ Abrutschsicherungsset

Abrutschsicherungsset



### ⑦ Abdeckkappen

Abdeckkappe 7



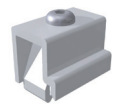
### ⑧ Kabelclips

Kabelbinder mit Clipfunktion



### ⑨ Kreuzschienenverbinder

Kreuzschienenverbinder



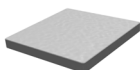
### ⑩ Dachbauschrauben

Dachbauschrauben



### ⑪ Ballaststein (optional)

Ballaststein



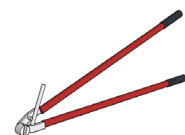
### ⑫ Kabelkanaldeckel (optional)

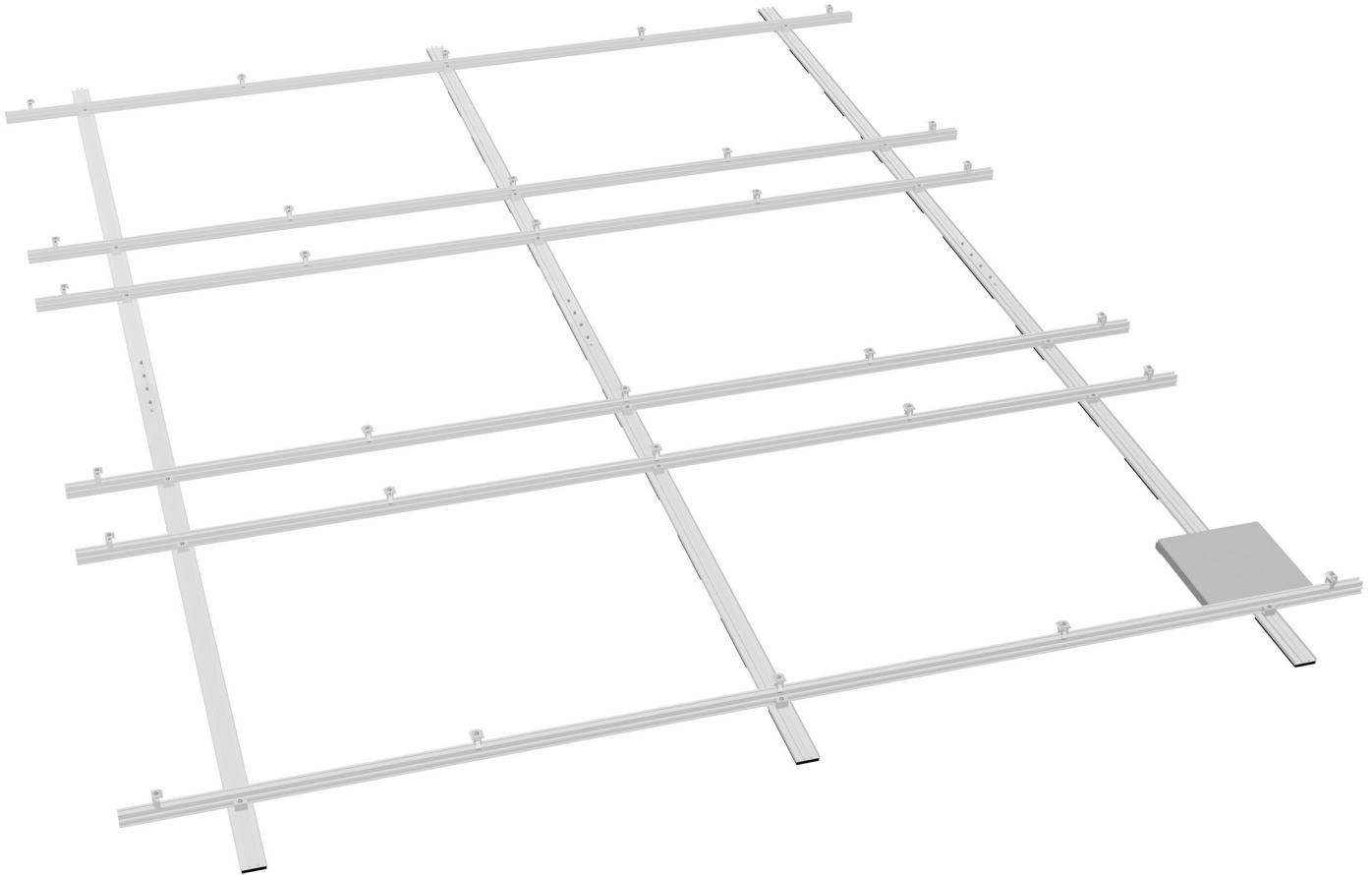
Kabelkanaldeckel



### ⑬ Biegewerkzeug (optional)

Biegewerkzeug





**Ausschlaggebend für den Abstand und die Anordnung der Schienen und Module sind allein die Planungsunterlagen. Alle Angaben aus dem Projektbericht sind einzuhalten.**

- Anzahl und Positionierung von Bodenschienen und Systemträgern
- Anzahl und Positionierung der Ballaststeine oder Montagefüße
- Mindestabstand der Solarmodule zum Dachrand / Ortgang
- Mindestabstand der Solarmodule zum First / zur Traufe
- Abstand zwischen den einzelnen Modulreihen

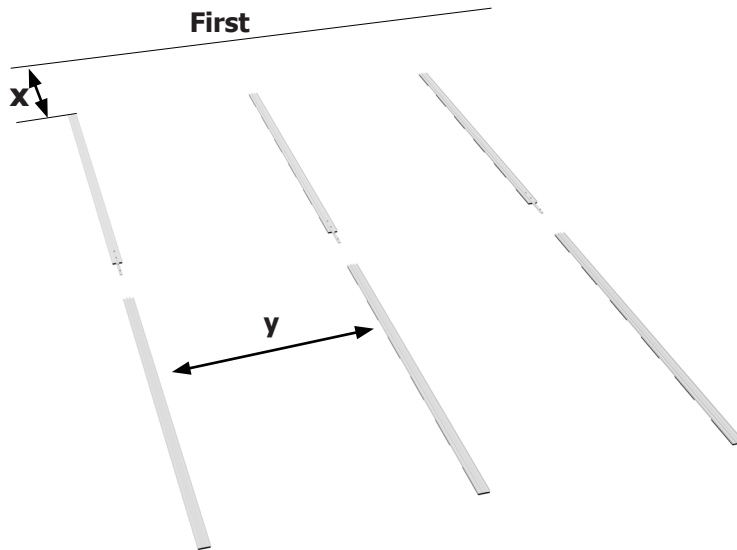
**Durch Abweichungen von diesen Angaben werden die zugrundeliegenden statischen und aerodynamischen Berechnungen verfälscht und ungültig.**

**Es besteht die Gefahr von Schäden für Personen, an der PV-Anlage, dem Gebäude und der Umgebung.**

**Die S:FLEX GmbH haftet nicht für Schäden, die aus Nichtbeachtung der Montageanleitung und der Angaben aus dem Projektbericht entstehen.**



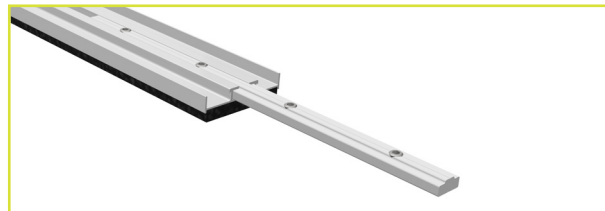
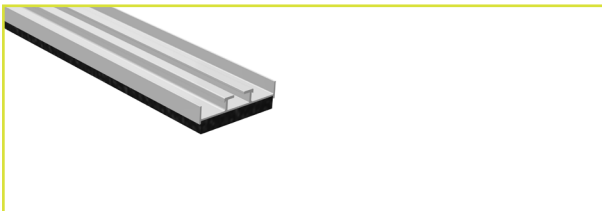
## 2.2 Montage Bodenschiene



x = Abstand laut Planungsunterlagen

y = Bodenschiennentyp, Reihenfolge und Abstand laut Planungsunterlagen

Alle Bodenschiene sind mit einer 11 mm starken Schaumstoff-Schutzmatte versehen. Dies gewährleistet den freien Wasserablauf und verhindert eine Beschädigung der Dacheindeckung durch mechanische Einwirkungen und Langzeitschäden durch Weichmachermigration.



### Vorarbeit:

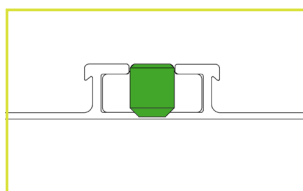
Dachfläche reinigen und von Störobjekten säubern; Dachfläche vermessen und mit Planungsunterlagen abgleichen; Systemeckabmessungen anzeichnen.

### Ablauf:

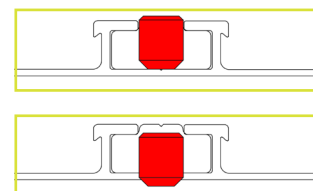
Die Bodenschiene und die Bodenschieneverbinder sind nach Planungsunterlagen hintereinander auszulegen. Die Reihenfolge ist hier vom First zur Traufe. Den Verbinder bis zur Hälfte in die Bodenschiene einschieben und die beiden Madenschrauben anziehen. Anschließend die nach den Planungsunterlagen folgende Bodenschiene einschieben und die beiden Madenschrauben anziehen. Alle Bodenschiene sind nun laut Planungsunterlagen miteinander zu verbinden und im richtigen Abstand einzurichten.

Die Madenschrauben müssen komplett eingeschraubt werden (bündig zur Oberkante der Bodenschieneverbinder, maximal 1mm versenkt). (Bitte Hinweis WARTUNG beachten.)

Richtig



Falsch

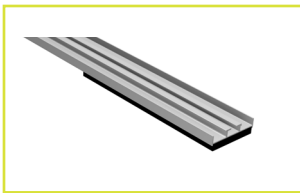


### Zuschnitt Bodenschienen:

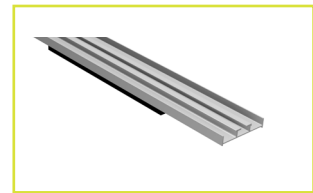
Bei der Verarbeitung selbst zugeschnittener Bodenschienen ist folgendes zu beachten:

- Zuschnitt laut Planungsunterlagen
- die Bodenschienen sind so auszurichten, dass die Schnittkanten immer auf den Innenseiten der einzelnen Reihen angeordnet sind
- die Bodenschienenreihen müssen oben und unten mit einem original beklebten Schienenende abschließen (keine Schnittkante an den Aussenseiten)
- der Abstand zwischen den PE-Schutzmatten darf max. 300mm betragen; falls notwendig zusätzliche PE Schutzmatten einkleben

**Richtig**



**Falsch**



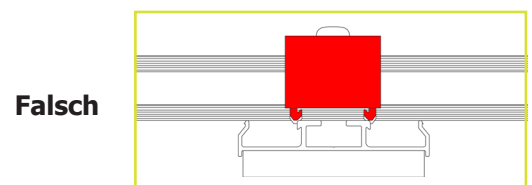
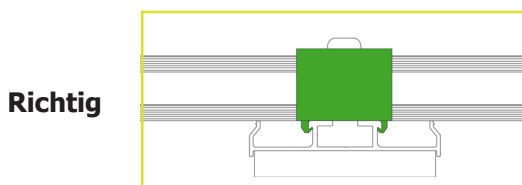
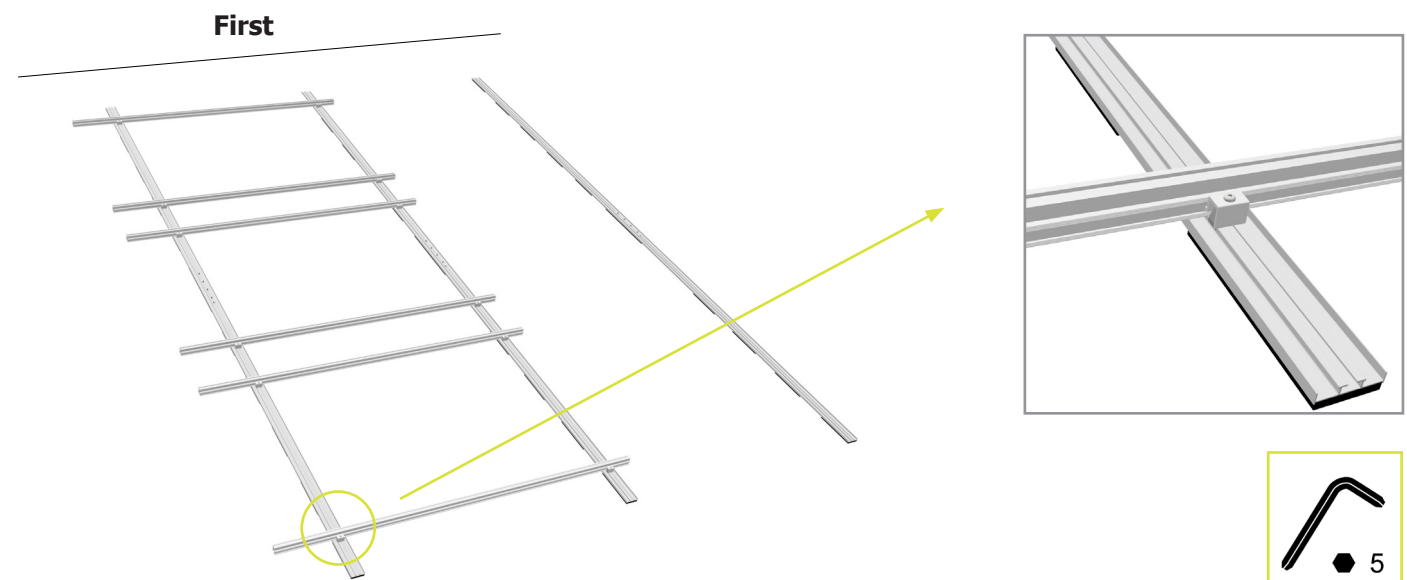
## 2.3 Montage Systemträger ST AK 7/47

### 2.3.1 Systemträger mittels Kreuzschienenverbinder montieren (für Folien- und Bitumendächer)

Montieren sie die Systemträger für jede Modulreihe mit Hilfe der Kreuzschienenverbinder quer auf die Bodenschienen. Dazu den Kreuzschienenverbinder auf die Bodenschiene aufklicken und den Systemträger damit befestigen. Überprüfen sie den Abstand der Systemträger mit den vorgeschriebenen Klemmabständen der Module.

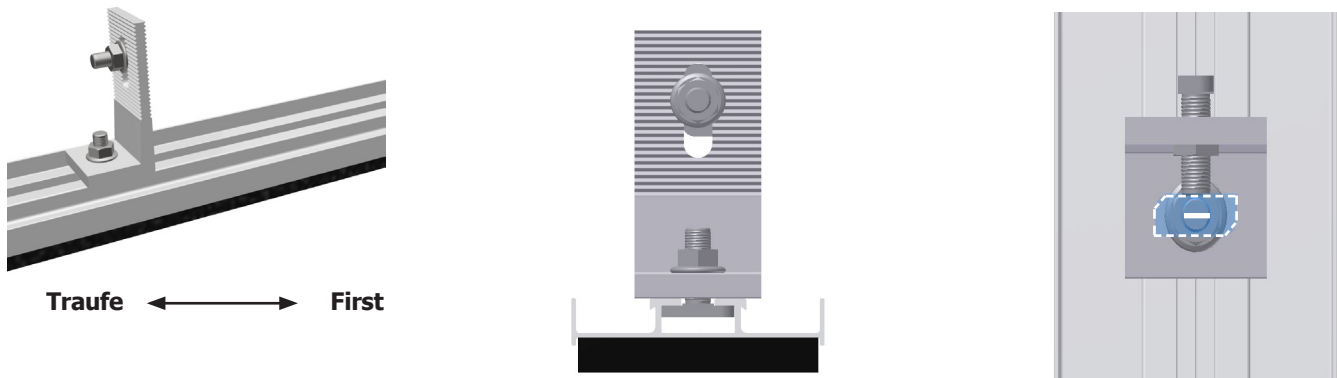
Stellen sie sicher, dass der Kreuzschienenverbinder auf beiden Seiten der Bodenschiene eingeklickt ist und ziehen sie die Schraube fest (Anzugsmoment 8-10 Nm).

Der Kreuzschienenverbinder muss immer an der dem Tiefpunkt des Daches zugewandten Seite der Montageschiene angebracht sein! Hierzu die Montageschiene entsprechend auf der Dachfläche positionieren!

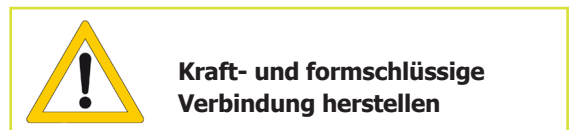
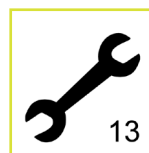
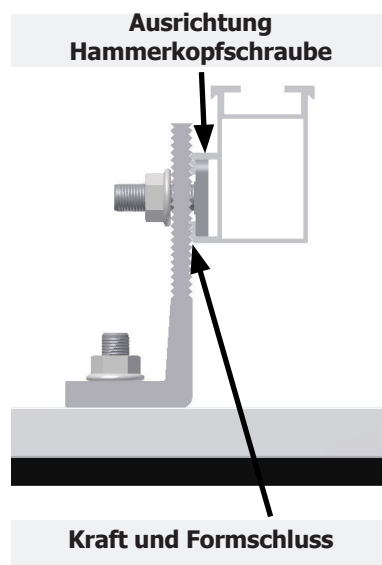
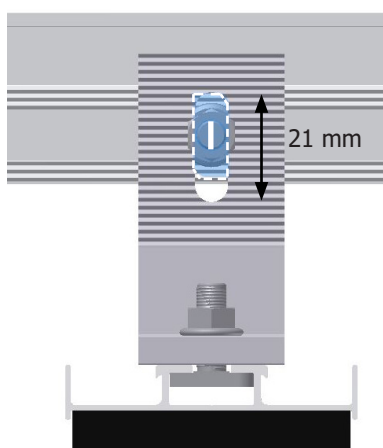
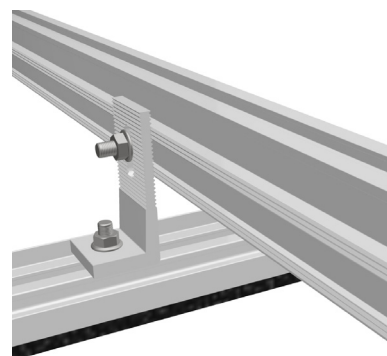



2.3.2 Systemträger ST AK 7/47 mittels Winkel 40 mm M8 (für Sandwichdächer)

Montieren sie den Winkel 40 mm M8 mit Hilfe der Hammerkopfschraube M8x25 und der Sperrzahnmutter auf der Bodenschiene. Achten sie dabei auf die richtige Ausrichtung der Hammerkopfschrauben im Kanal der Bodenschiene (Anzugsmoment 12-15 Nm).



Montieren sie die Systemträger mit Hilfe der Hammerkopfschraube M8x25 und der Sperrzahnmutter an den Winkeln. Achten sie dabei auf die richtige Ausrichtung der Hammerkopfschrauben im Kanal des Systemträgers (Anzugsmoment 12-15 Nm) und darauf, dass die Systemträger spannungsfrei montiert werden. Nutzen sie dafür die Verstellbarkeit, die durch die Riffelung der Bauteile und dem Langloch gegeben ist. Stellen sie sicher, dass eine kraft- und formschlüssige Verbindung durch das Ineinandergreifen der Riffelungen zustande gekommen ist. Der Winkel muss immer an der dem Tiefpunkt des Daches zugewandten Seite der Montageschiene angebracht sein! Hierzu die Montageschiene entsprechend auf der Dachfläche positionieren. Die Höhe des Systemträgers ist so zu wählen, dass sie die Obergurte der Sandwichpaneele ohne Berührung überspannen. Die maximal mögliche Höhe des Systemträgers über der Dacheindeckung = 82mm.

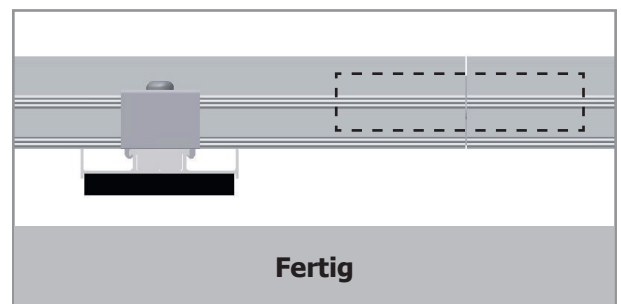
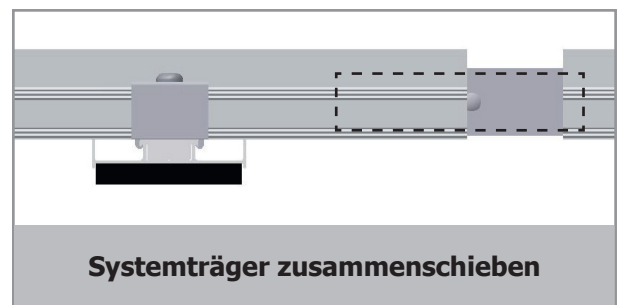
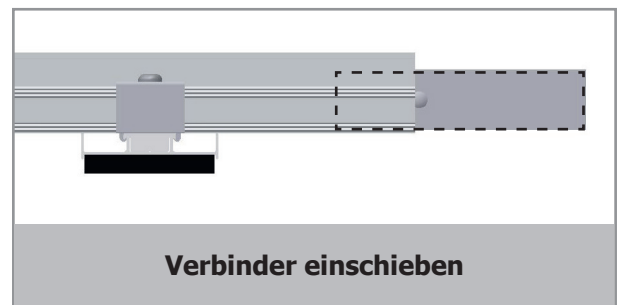
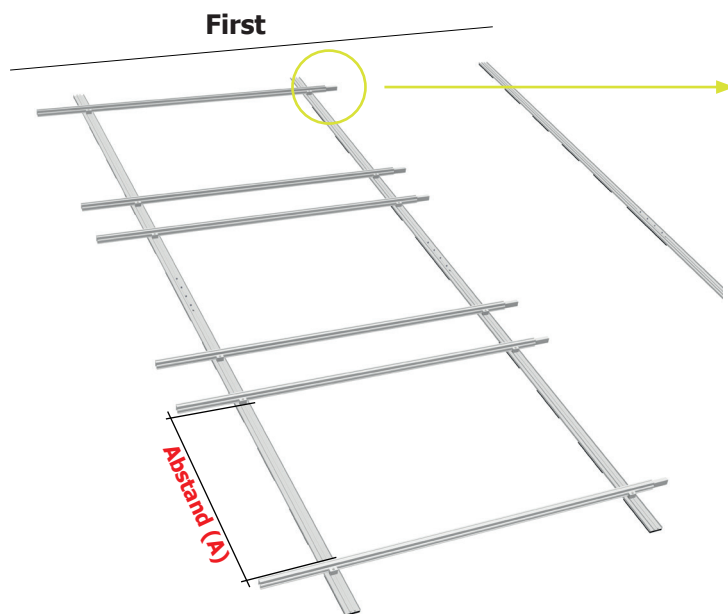



 Es ist darauf zu achten, dass die Einkerbung in der Hammerkopfschraube nach der Montage der Klemme senkrecht (im rechten Winkel zur Schiene) zu sehen ist. Nur dann ist der Kopf der Hammerkopfschraube richtig in die Schiene eingeführt und der Winkel ordnungsgemäß befestigt.

## 2.4 Montage Verbinder

Um mehrere Systemträger aneinanderzureihen, wird der Verbinder, der die gleichen statischen Werte wie der Systemträger hat, zur Hälfte in den bereits montierten Systemträger geschoben. Anschließend den anderen Systemträger auf den Verbinder schieben. Die Systemträger mit Druck bündig zusammenschieben und überprüfen, ob eine erdschlüssige Verbindung zustande gekommen ist. Die Verbindung ist fertig. Bei der Positionierung der Verbinder ist zu berücksichtigen, dass die Systemträger immer auf mindestens zwei Bodenschienen aufliegen.

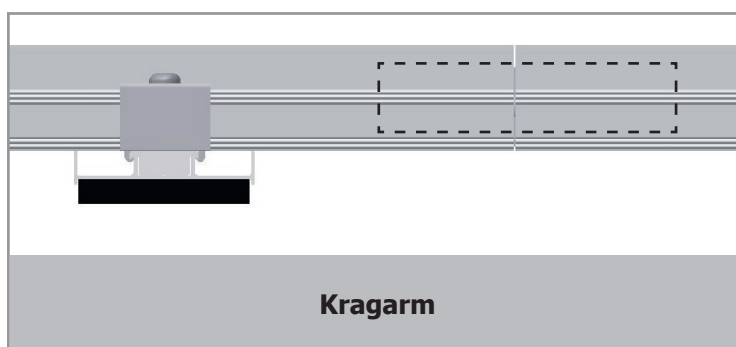
Den aufgeschobenen Systemträger wie beschrieben auf der Bodenschiene mittels Kreuzschienenverbinder oder Winkel 40 mm M8 befestigen.



 Wenn 3 Ballaststeine nebeneinander auf die Bodenschiene aufgelegt werden sollen muss der Abstand (A) zwischen Kreuzschienenverbinder und Systemträger mindestens 1.280mm betragen.

 Erdschlüssige Verbindung kontrollieren

 Keine Kragarme mit Verbindern. Verbinder so positionieren, dass diese zwischen 2 Befestigungspunkten liegen.







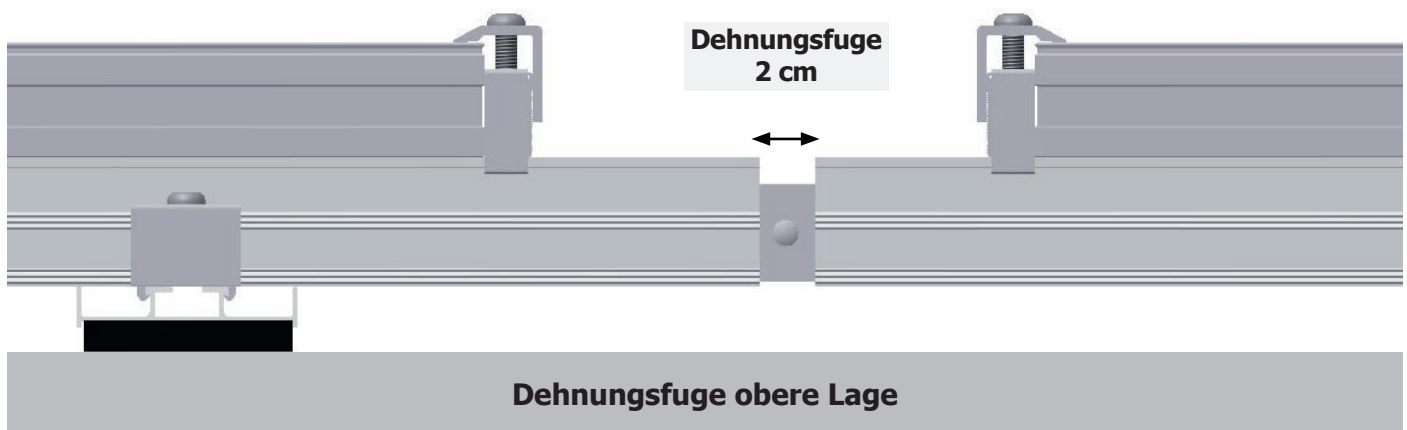
Bei der Positionierung der Verbinder ist zu berücksichtigen, dass die Systemträger immer auf mindestens zwei Bodenschienen aufliegen.



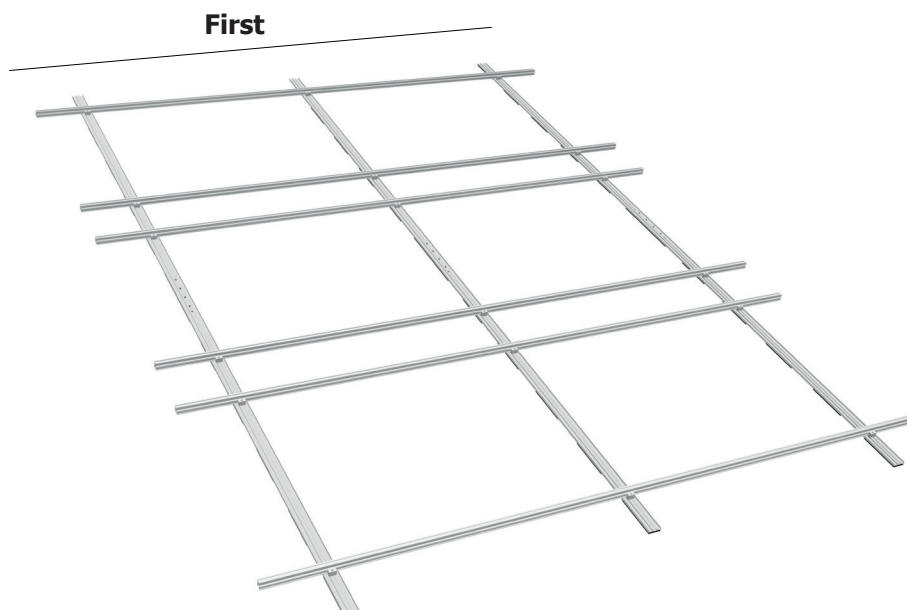
Ist der Systemträger länger als 13,00 m, so ist das Modulfeld durch das Setzen zweier Endhalter zu trennen. In dem Bereich zwischen den Endhaltern ist der Systemträger zu trennen und mittels Verbinder so zu verbinden, dass ein Längenausgleich von 2 cm möglich ist (Dehnungsfuge). Die Anordnung der Dehnfugen ist den Gegebenheiten des Daches und den verschiedenen Ausdehnungseigenschaften der Materialien anzupassen.



Dehnungsfugen dürfen nicht mit Modulen überbaut werden. Es liegt keine erdschlüssige Verbindung vor. Diese ist herzustellen, ohne die Wirkungsweise der Dehnungsfuge einzuschränken.

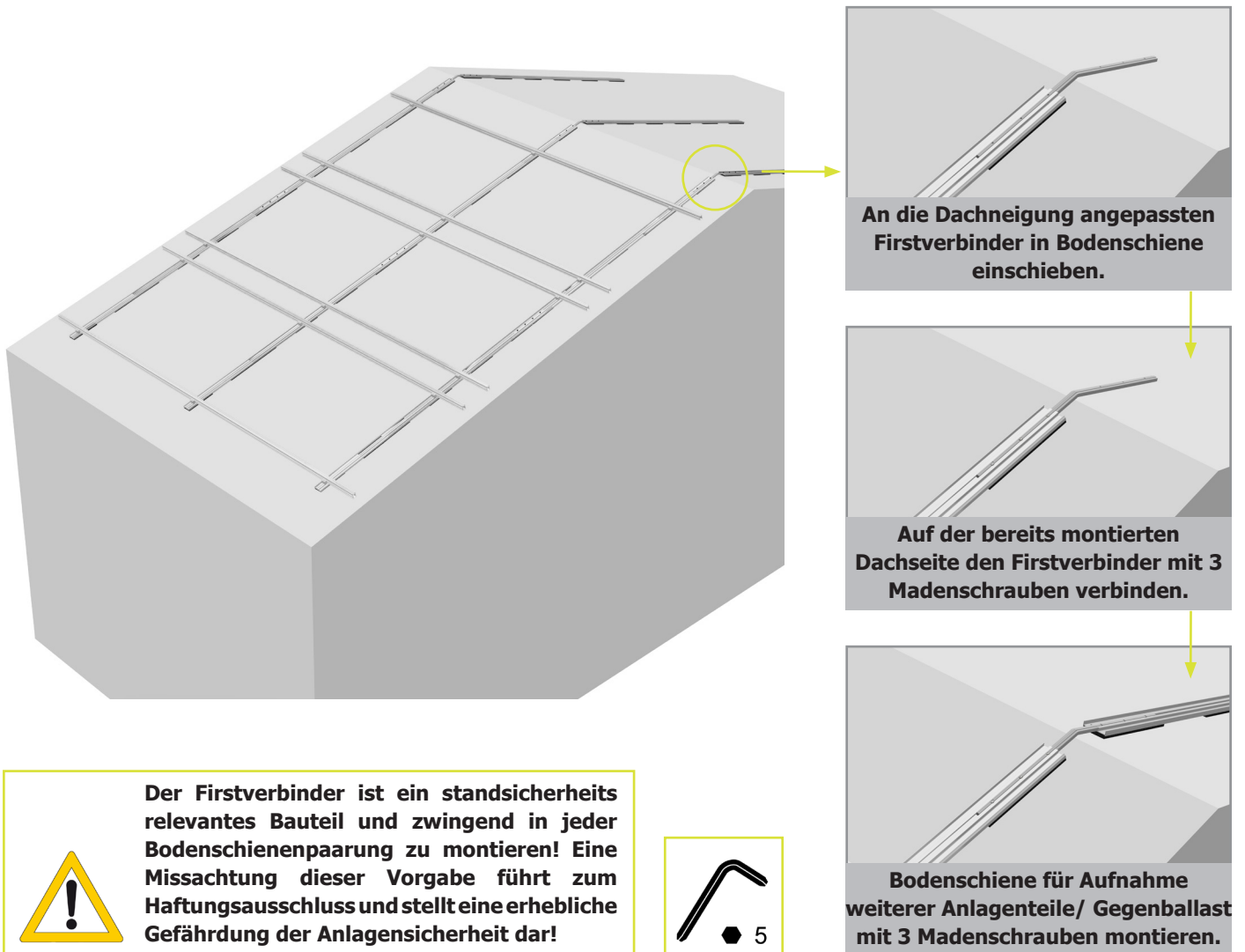


Fertigstellung der Montage der oberen Schienenlage



## 2.5 Firstverbinder

Bevor der Firstverbinder montiert wird, muss er mithilfe des Biegewerkzeugs an die Dachneigung angepasst werden. Das Biegewerkzeug ist optional erhältlich.



Die Firstlinie ist auf gleichmäßigen, ebenen Verlauf zu prüfen. Eine Berührung des Firstverbinders mit der Dachhaut ist zwingend zu vermeiden. Im Bedarfsfall sind zusätzlich Schutzmatte zwischen zulegen.

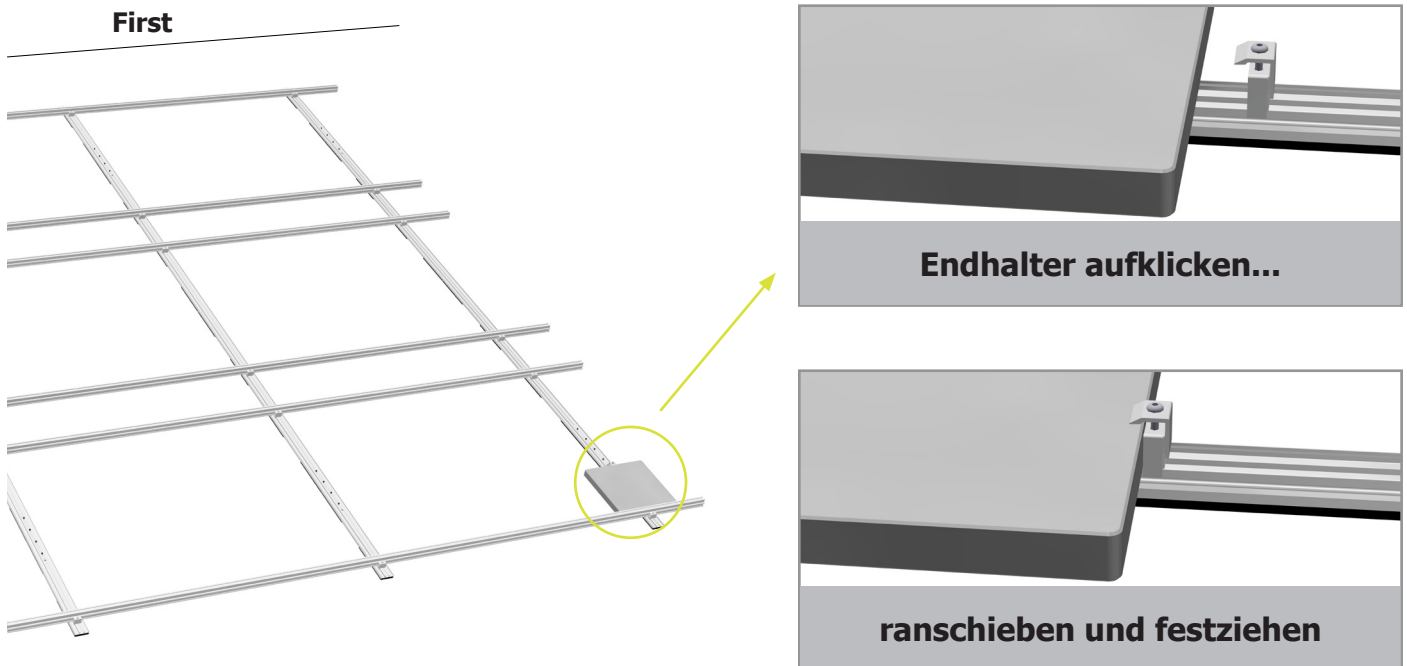
Den Firstverbinder mit Hilfe des mitgelieferten Biegewerkzeugs auf den am Dach ermittelten Neigungswinkel biegen. Die Firstverbindung in den ersten Bodenschienenverbund einschieben und verschrauben. Die Bodenschienen auf der gegenüberliegenden Dachseite ebenfalls in die Firstverbindung einschieben und verschrauben.

Die Madenschrauben müssen komplett eingeschraubt werden (bündig zur Oberkante der Bodenschienenverbinder, maximal 1mm versenkt). (Bitte Hinweis WARTUNG beachten.)



## 2.6 Ballaststeine

In der Regel wird zusätzlicher Ballast benötigt um das Abheben, Verschieben oder Abrutschen der PV Anlage zu vermeiden. Menge und Verteilung des Ballasts sind abhängig von Parametern wie Standort, Gebäudehöhe, Gebäudeumgebung, Dacheindeckung oder Dachneigung. Die Angaben dazu sind den Planungsunterlagen zu entnehmen.



Den Ballast laut Planungsunterlagen auf die Bodenschiene aufbringen.

Steinplatten mit abgeschrägte Kanten sind so aufzulegen, dass die abgeschrägte Kante unten zu liegen kommt und rechtwinklige Kante nach oben zeigt. Der Ballast ist mit Endhaltern bzw. End- und Modulhaltern zu fixieren und gegen Verrutschen und Verschieben zu sichern. Bei der Montage mehrerer Ballaststeine übereinander kommen zwischen den Steinen Modulhalter und am obersten Stein Endhalter zum Einsatz (Anzugsmoment Modulhalter und Endhalter 8-10 Nm). Die Montage von Modulhaltern und Endhaltern ist in Abschnitt 2.8 (Modulmontage) genau beschrieben.

- Empfohlenes Steinformat für Folien- und Bitumendächer: 400x400x40mm; max. Steinhöhe 40mm
- Empfohlenes Steinformat für Sandwichdächer: 500x200/ 250x50mm; max. Steinhöhe 50mm

Der Ballast kann nicht im Bereich direkt unter den Modulrahmen geklemmt werden. Das ist in den Planungsunterlagen (Verteilung Bodenschienen) bereits berücksichtigt.



**Die Lage der Ballastierung ist immer strikt nach den Planungsunterlagen auszuführen. Eine andere Verteilung oder das Weglassen von Ballastelementen gefährdet die Standsicherheit der Gesamtanlage und stellt ein enormes Risiko dar.**

**Die Lage der Ballastierungselemente ist so zu wählen, dass ein Herunterrutschen, Kippen oder Wackeln dauerhaft verhindert wird. Der Ballast muss vollflächig aufliegen, den Ballast anzulehnen ist nicht ausreichend.**

## 2.7 Variante 1: Gegengewicht

Das Modulfeld muss durch ein geeignetes Gegengewicht oder eine Dachanbindung gegen Abrutschen gesichert werden. Die Art des Gegengewichts ist abhängig von der Dachform und der geplanten Modulbelegung. Die gängigsten Varianten sind die beidseitige Modulbelegung mit Firstkopplung (Satteldach), das Gegengewicht mit Firstkopplung (Satteldach) und die Anbindung an der Dachunterkonstruktion bzw. Firstanbindung (Satteldach, Pultdach, Schmetterlingsdach). Eine Sonderform ist die Anbindung an den Sparrenköpfen (Pultdach, Schmetterlingsdach) mit speziell gefertigten Metallwinkeln.

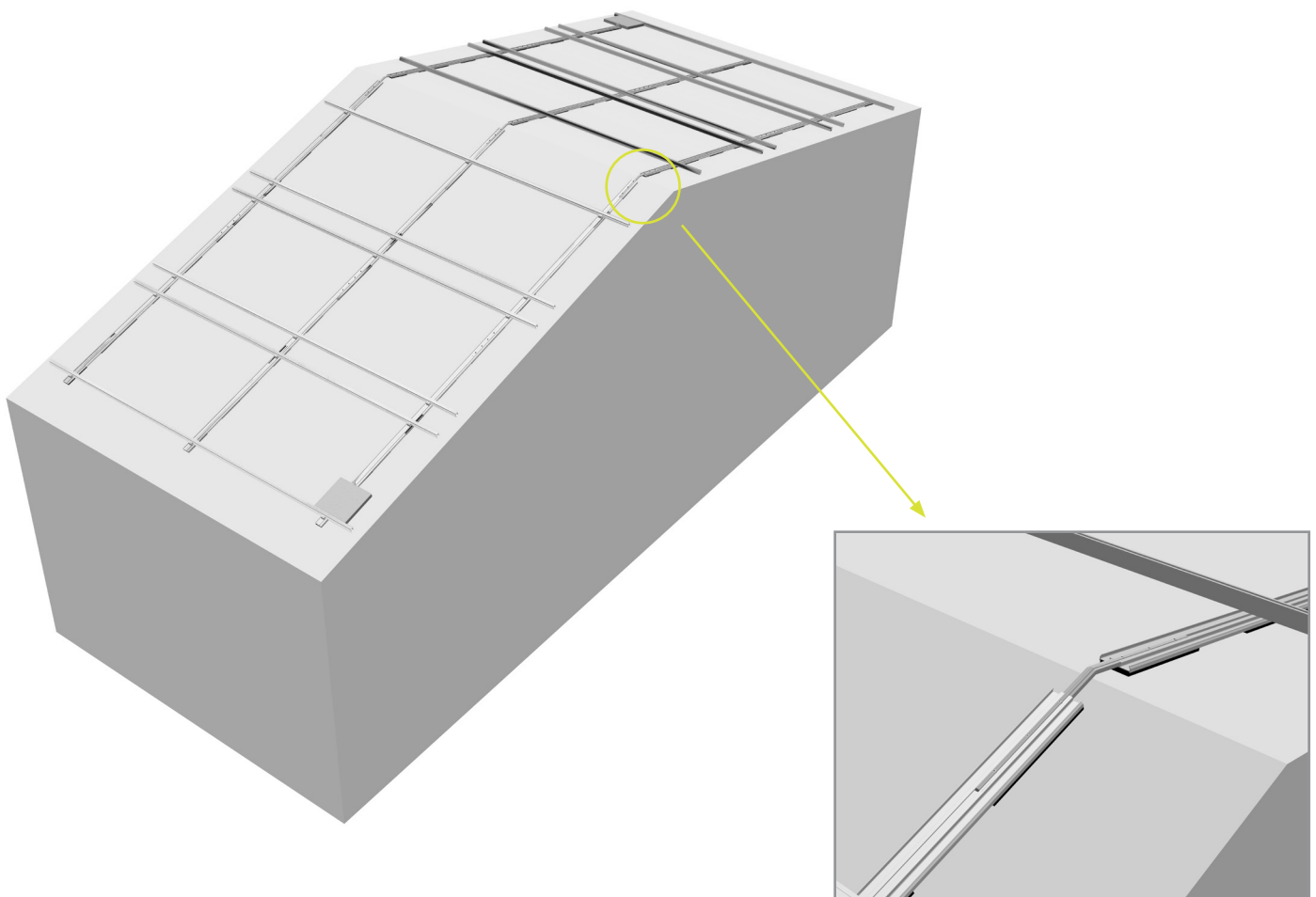
Das benötigte Gegengewicht und die Anzahl der Befestigungspunkte sind dem Projektbericht zu entnehmen.



**Das Modulfeld ist immer mit einem Gegengewicht oder einer Dachanbindung gegen Abrutschen zu sichern.**

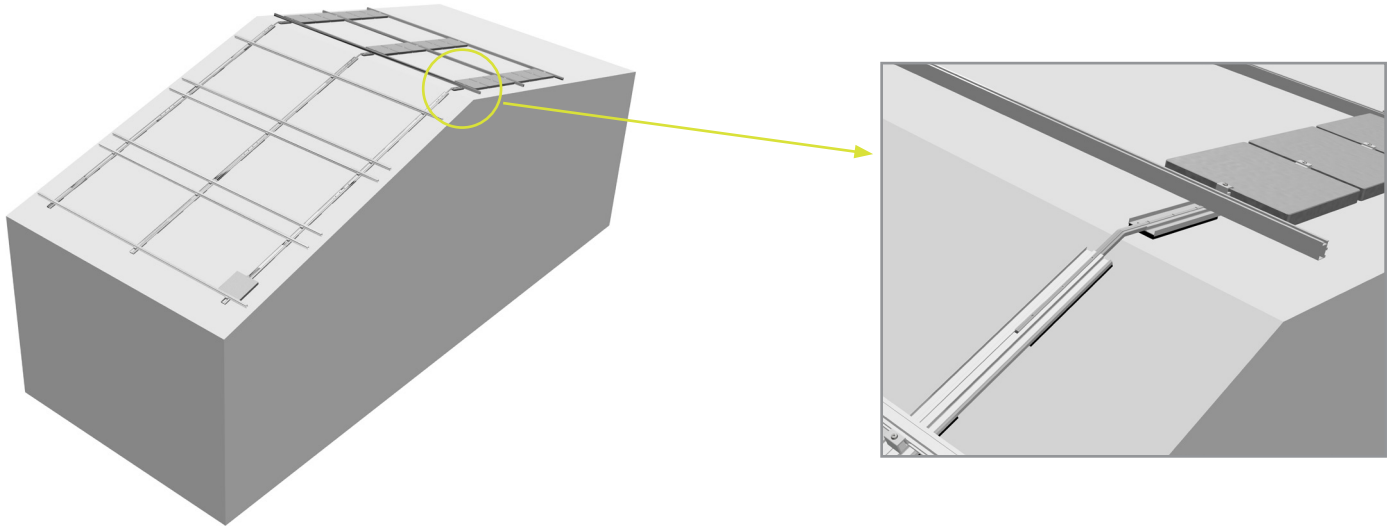
### 2.7.1 Gegengewicht mit beidseitiger Modulbelegung und Firstkopplung

Die Montage der Unterkonstruktion erfolgt wie in den vorherigen Abschnitten beschrieben auf beiden Dachseiten. Die Verbindung der Modulfelder erfolgt über die Firstverbinder und die Bodenschienen.



### 2.7.2 Gegengewicht mit Ballast und Firstkopplung

Das Modulfeld ist durch Firstverbinder mit den Bodenschienen auf der anderen Dachseite (D2) zu verbinden wie in Abschnitt 2.4 beschrieben. Auf die Bodenschienen (D2) werden abhängig von den Anforderungen aus dem Projektbericht eine oder mehrere Reihen Systemträger montiert. Der Ballast wird aufgebracht wie in Abschnitt 2.5 beschrieben.



## 2.8 Variante 2: Dachanbindung

### 2.8.1 Montagefuß

Der Montagefuß bietet die Möglichkeit einer zusätzlichen optionalen Anbindung der PV-Anlage an der Dachunterkonstruktion. Der Einsatz der Montagefüße erweitert die Montagemöglichkeiten bei fehlenden Möglichkeiten zur Gegenballastierung (z.B. Lichtkuppel am First), geringen Traglastreserven des Gebäudes oder hohen Windlasten. Die Anzahl und Position der Montagefüße ist dem Projektbericht zu entnehmen.

Die Anbindung an der Dachunterkonstruktion erfordert die Dachdurchdringung mit bis zu 6 Schrauben pro Montagefuß. Der Einbau der Montagefüße und das fachgerechte Verschließen der Dachhaut muss durch einen entsprechenden Fachbetrieb (Dachdecker) erfolgen.

Die Montagefüße sind im 1. Schritt vor der Installation des Flat Direct Montagesystems zu setzen!

Voraussetzung:

Die Stärke der Dämmstoffplatten/ der Dämmschicht darf maximal 120mm betragen.

Bei Stahltrapezdächern (UK) müssen die Trapezprofile eine Nennstärke von mindestens 0,75mm aufweisen.

Bei Betondächern muss die Betondicke mindestens 100mm betragen.

Der Montagefuß ist in 3 Varianten lieferbar:

- Mit Bitumen Voranstrich und Bitumen Manschette zum Aufklappen (für Bitumendächer)
- Mit PVC Voranstrich und PVC Manschette zum Verkleben mit Heißluft (für PVC Dächer)
- Aus Edelstahl pur: zum Verarbeiten mit z.B. Flüssigkunststoff (für weitere Dacheindeckungen)

Der Montagefuß wird ohne Reiniger, Kleber oder Flüssigkunststoff zur Verarbeitung geliefert. Die Auswahl der Verarbeitungsmaterialien und die Prüfung der Verträglichkeit mit der Dacheindeckung ist Aufgabe des Fachhandwerkers.



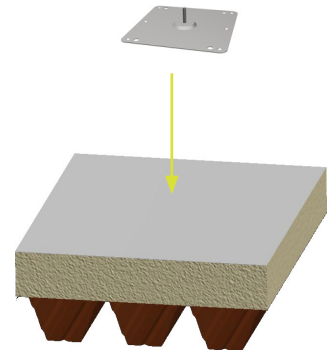
**Die Anzahl und Position der Montagefüße ist immer strikt nach den Planungsunterlagen auszuführen. Eine andere Verteilung oder das Weglassen von Montagefüßen gefährdet die Standsicherheit der Gesamtanlage und stellt ein enormes Risiko dar.**



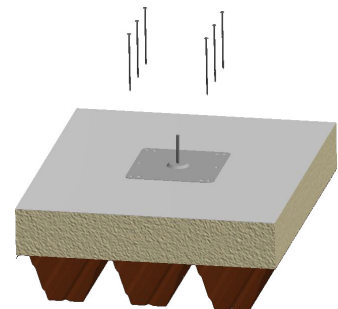
**Die Installation muss durch einen Fachbetrieb ausgeführt werden. Der unsachgemäße Einbau der Montagefüße kann zur Beschädigung der Dacheindeckung, zum Eintritt von Feuchtigkeit ins Dach und zu dauerhaften Schäden führen.**

**Einbauschema Montagefuß auf Trapezblech (beispielhaft für Foliendach / PVC)**

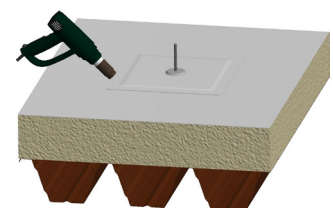
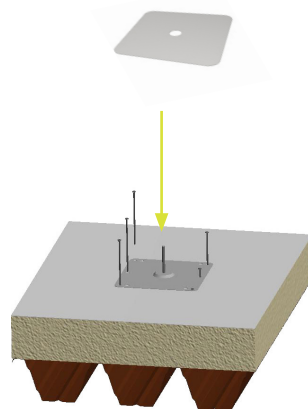
Position der Montagefüße laut Projektbericht auswählen und markieren.  
 Montagefläche ca. 60x60 cm reinigen (Montagefuß: 30x30 cm;  
 Manschette: 50x50 cm).



Montagefuß auflegen und mit den passenden Dachbauschrauben in der  
 Dachunterkonstruktion verschrauben. Die Verschraubung erfolgt in den  
 Hocksicken der Trapez Unterkonstruktion.



Anschließend die Manschette auflegen  
 und flächig mit dem Montagefuß,  
 sowie umlaufend mit der Dachhaut  
 verkleben.



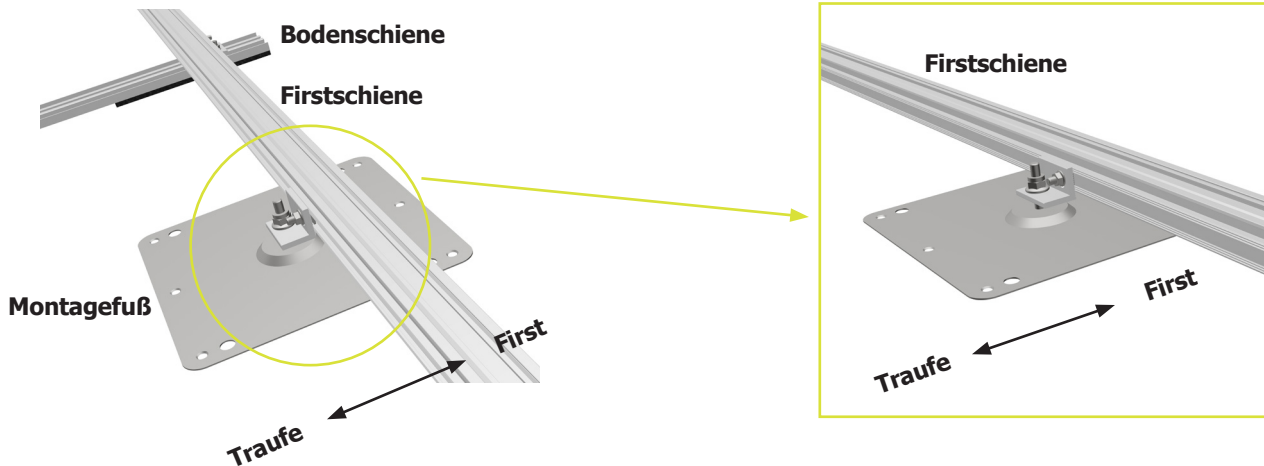
**Für die Montage auf Trapezblech sind 6 Dachbauschrauben OMG HD (6,7x150mm) pro Montagefuß notwendig. Die Stärke der Dämmschicht darf maximal 120mm betragen. Die Stahltrapezprofile müssen eine Nennblechdicke von mindestens 0,75 mm aufweisen.**



**Für die Montage auf Betondächern sind 6 Dachbauschrauben OMG HD (6,3mm) pro Montagefuß notwendig. Der Beton muss mindestens eine Dicke von 100 mm aufweisen. Einbauschema wie dargestellt.**

Die Verbindung von Montagesystem Flat Direct und Dachanbindungspunkten erfolgt über horizontal verlaufende Firstschienen. Diese wird mit Winkeln an den vertikalen Bodenschienen und den Dachanbindungspunkten befestigt.

**Befestigung am Montagefuß:**



Schrauben Sie die erste Sperrzahnmutter M12 mit dem Flansch nach oben auf das Gewinde des Montagefuß und drehen Sie die Mutter lose bis nach unten. Setzen Sie den Winkel 60mm M12 mit dem Rundloch auf das Gewinde. Schrauben Sie die zweite Sperrzahnmutter M12 mit dem Flansch nach unten auf das Gewinde des Montagefuß und drehen Sie die Mutter lose bis nach unten. Wiederholen Sie den Vorgang bei allen Montagefüßen.

Befestigen Sie die Firstschiene mit der den Hammerkopfschrauben M8x25 und den Sperrzahnmuttern in den Langlöchern der Winkel. Achten Sie dabei auf die korrekte Ausrichtung der Hammerkopfschraube. Anzugsmoment für die Hammerkopfschrauben 12-15 Nm.

Wenn alle Winkel an der Firstschiene befestigt sind, wird die Firstschiene in der Höhe ausgerichtet und die Sperrzahnmuttern M12 werden festgezogen (Anzugsmoment 25-30 Nm). Die Unterkante der Firstschiene sollte ca. 23-33mm über der Dachoberfläche verlaufen. Der Winkel muss immer an der Unterseite der Firstschiene befestigt werden.

13

**Kraft- und formschlüssige Verbindung herstellen**

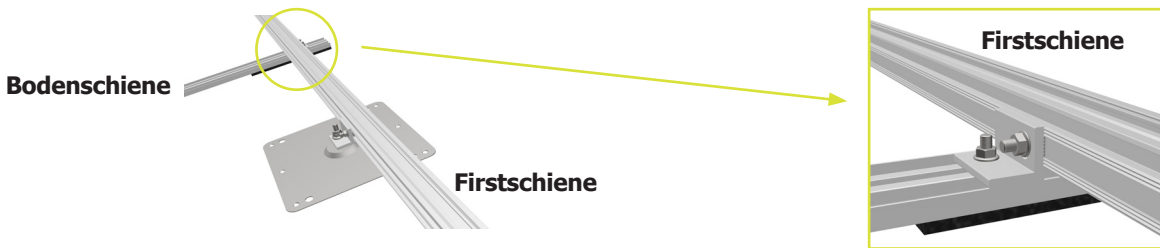
**Verstellbarkeit durch Riffelung und Langloch nutzen**

**Die Firstschiene muss immer oberhalb des Montagefußes/ Winkel montiert werden.**

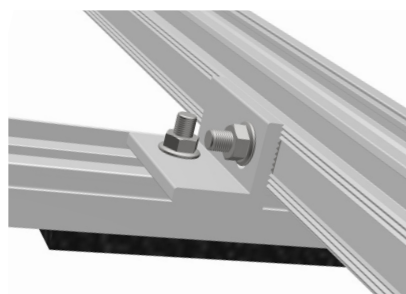
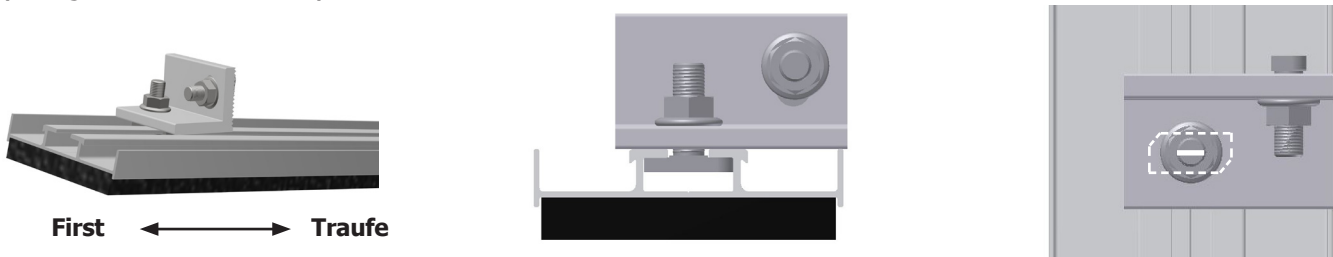
**Es ist darauf zu achten, dass die Einkerbung in der Hammerkopfschraube nach der Montage der Klemme senkrecht (im rechten Winkel zur Schiene) zu sehen ist. Nur dann ist der Kopf der Hammerkopfschraube richtig in die Schiene eingeführt und der Winkel ordnungsgemäß befestigt.**



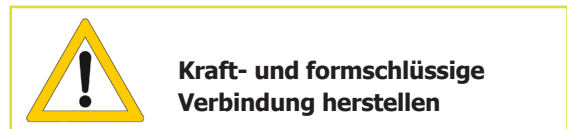
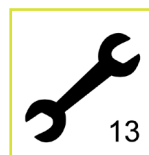
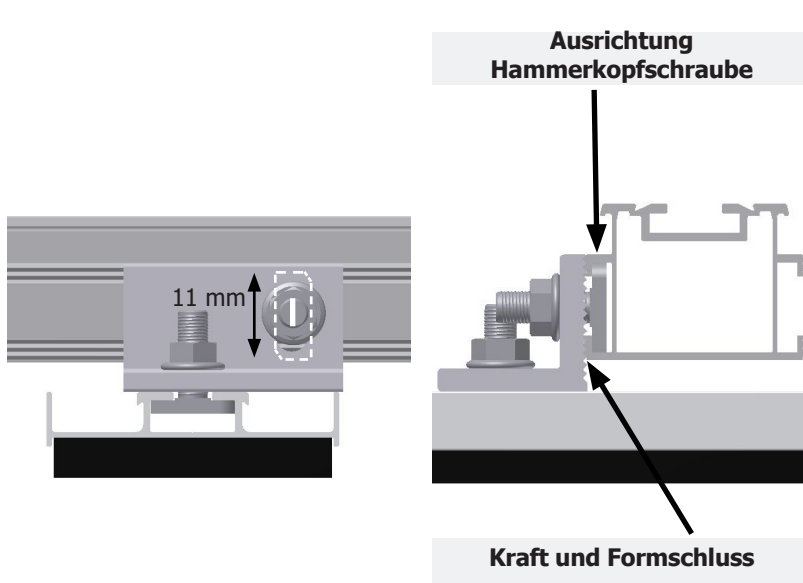
**Befestigung an der Bodenschiene:**



Montieren sie den Winkel 60 mm M10 mit Hilfe der Hammerkopfschraube M8x25 und der Sperrzahnmutter auf der Bodenschiene. Achten sie dabei auf die richtige Ausrichtung der Hammerkopfschrauben im Kanal der Bodenschiene (Anzugsmoment 12-15 Nm).



Montieren sie die Firstschiene mit Hilfe der Hammerkopfschraube M8x25 und der Sperrzahnmutter an den Winkeln. Achten sie dabei auf die richtige Ausrichtung der Hammerkopfschrauben im Kanal der Firstschiene (Anzugsmoment 12-15 Nm) und darauf, dass die Firstschiene spannungsfrei montiert wird. Nutzen sie dafür die Verstellbarkeit, die durch die Riffelung der Bauteile und dem Langloch gegeben ist. Stellen sie sicher, dass eine kraft- und formschlüssige Verbindung durch das Ineinandergreifen der Riffelungen zustande gekommen ist. Der Winkel muss immer an der Oberseite der Firstschiene befestigt werden.



**!** Es ist darauf zu achten, dass die Einkerbung in der Hammerkopfschraube nach der Montage der Klemme senkrecht (im rechten Winkel zur Schiene) zu sehen ist. Nur dann ist der Kopf der Hammerkopfschraube richtig in die Schiene eingeführt und der Winkel ordnungsgemäß befestigt.

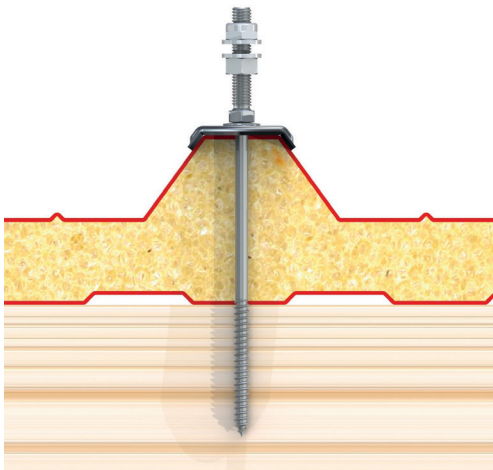
## 2.8.2 Solarbefestiger

Bei der Montage auf Sandwichdächern ist der Einsatz von Montagefüßen nicht möglich. Für die zusätzliche Befestigung an der Dachunterkonstruktion werden Solarbefestiger genutzt.

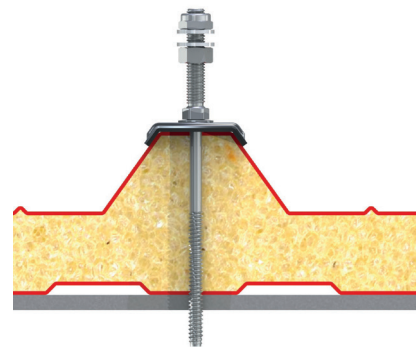
Die Anzahl und Position der Solarbefestiger ist dem Projektbericht zu entnehmen.

Die Solarbefestiger werden mit passenden Kalotten im Bereich der Hochsicken montiert und in den Pfetten verschraubt.

**Sandwichprofile:** Solarbefestiger Typ A  
(passende Kalotte für Holz Pfetten)



**Sandwichprofile:** Solarbefestiger Typ BZ  
(passende Kalotte für Metall Pfetten)

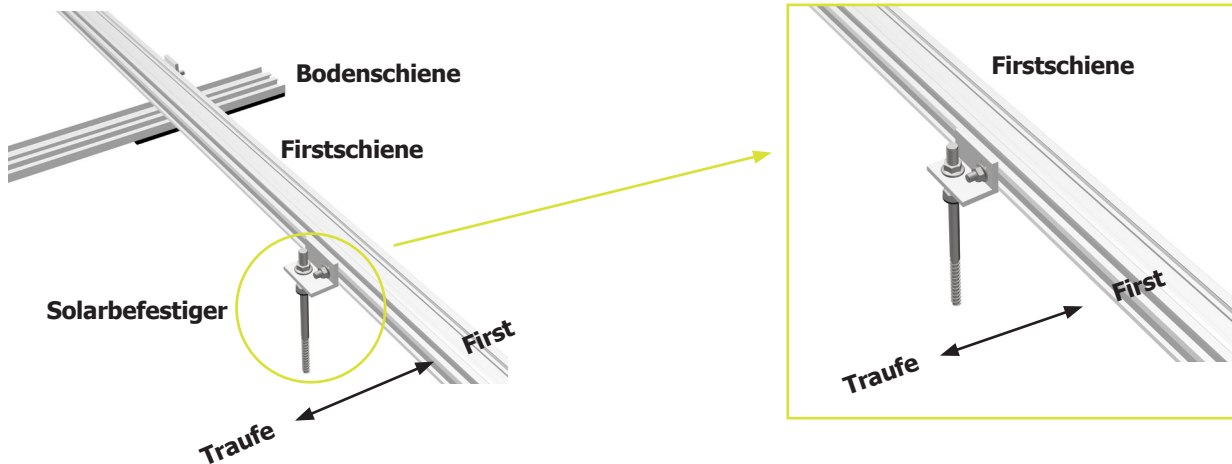


**Die Anzahl und Position der Solarbefestiger ist immer strikt nach den Planungsunterlagen auszuführen. Eine andere Verteilung oder das Weglassen von Solarbefestigern gefährdet die Standsicherheit der Gesamtanlage und stellt ein enormes Risiko dar.**



**Die genaue Montage der Solarbefestiger ist in der S:FLEX Montageanleitung für Stockschrauben / Solarbefestiger beschrieben. Die S:FLEX Montageanleitung für Stockschrauben / Solarbefestiger ist vor der Montage der Solarbefestiger zu lesen.**

**Befestigung an Solarbefestigern auf Sandwichdächern:**



Schrauben Sie die erste Sperrzahnmutter M10 mit dem Flansch nach oben auf das Gewinde des Solarbefestigers und drehen Sie die Mutter lose bis nach unten. Setzen Sie den Winkel 60mm M10 mit dem Rundloch auf das Gewinde. Schrauben Sie die zweite Sperrzahnmutter M10 mit dem Flansch nach unten auf das Gewinde des Solarbefestigers und drehen Sie die Mutter lose bis nach unten. Bei Sickenhöhen > 50mm muss der Winkel umgedreht auf den Solarbefestiger montiert werden. Das heißt der seitliche Schenkel muss nach unten zeigen (nicht dargestellt). Wiederholen Sie den Vorgang bei allen Solarbefestigern.

Befestigen Sie die Firstschiene mit der den Hammerkopfschrauben M8x25 und den Sperrzahnmuttern in den Langlöchern der Winkel. Achten Sie dabei auf die korrekte Ausrichtung der Hammerkopfschraube. Anzugsmoment Hammerkopfschrauben 12-15 Nm.

Wenn alle Winkel an der Firstschiene befestigt sind, wird die Firstschiene in der Höhe ausgerichtet und die Sperrzahnmuttern M10 werden festgezogen (Anzugsmoment 20-25 Nm). Die Firstschiene muss mindestens 5mm Luft zur Oberkante der Hochsicken haben. Der Winkel muss immer an der Unterseite der Firstschiene befestigt werden.

13

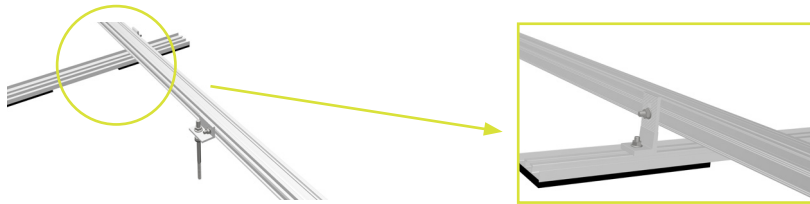
**Kraft- und formschlüssige Verbindung herstellen**

**Verstellbarkeit durch Riffelung und Langloch nutzen**

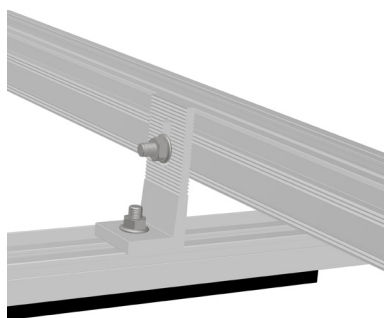
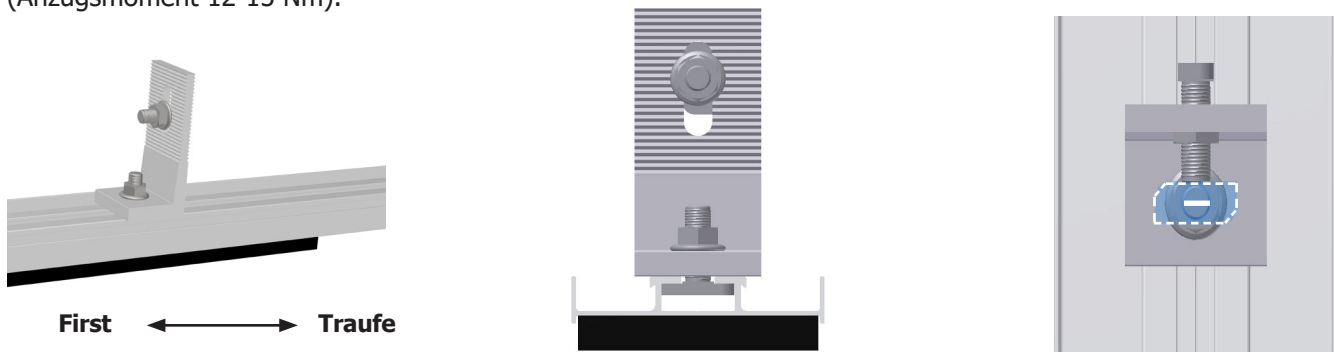
**Die Firstschiene muss immer oberhalb des Montagefußes/ Winkel montiert werden.**

**Es ist darauf zu achten, dass die Einkerbung in der Hammerkopfschraube nach der Montage der Klemme senkrecht (im rechten Winkel zur Schiene) zu sehen ist. Nur dann ist der Kopf der Hammerkopfschraube richtig in die Schiene eingeführt und der Winkel ordnungsgemäß befestigt.**

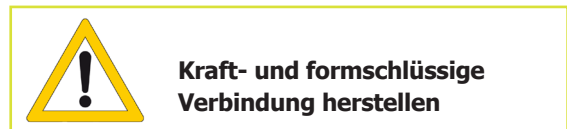
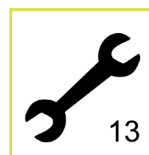
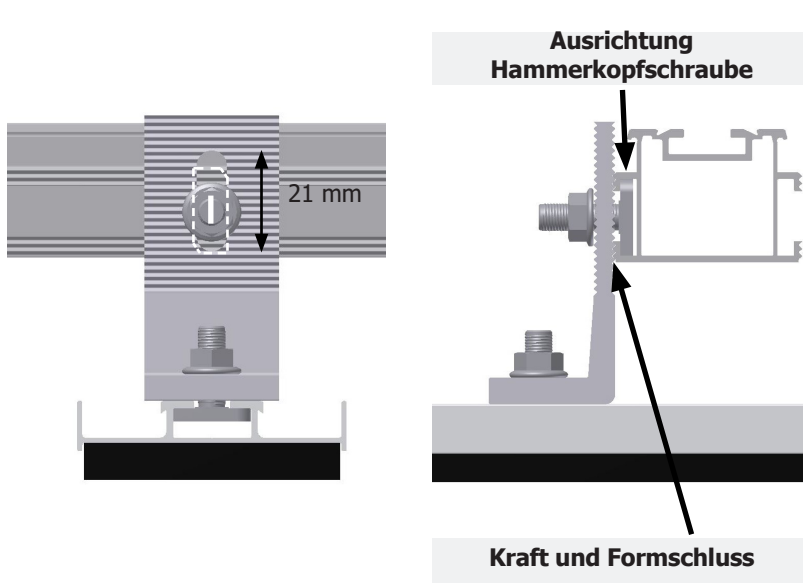
**Befestigung an der Bodenschiene:**



Montieren sie den Winkel 40 mm M8 mit Hilfe der Hammerkopfschraube M8x25 und der Sperrzahnmutter auf der Bodenschiene. Achten sie dabei auf die richtige Ausrichtung der Hammerkopfschrauben im Kanal der Bodenschiene (Anzugsmoment 12-15 Nm).



Montieren sie die Firstschiene mit Hilfe der Hammerkopfschraube M8x25 und der Sperrzahnmutter an den Winkeln. Achten sie dabei auf die richtige Ausrichtung der Hammerkopfschrauben im Kanal der Firstschiene (Anzugsmoment 12-15 Nm) und darauf, dass die Firstschiene spannungsfrei montiert wird. Nutzen sie dafür die Verstellbarkeit, die durch die Riffelung der Bauteile und dem Langloch gegeben ist. Stellen sie sicher, dass eine kraft- und formschlüssige Verbindung durch das Ineinandergreifen der Riffelungen zustande gekommen ist. Der Winkel muss immer an der Oberseite der Firstschiene befestigt werden. Die Höhe der Firstschiene ist so zu wählen, dass sie die Obergurte der Sandwichpaneele ohne Berührung überspannen.

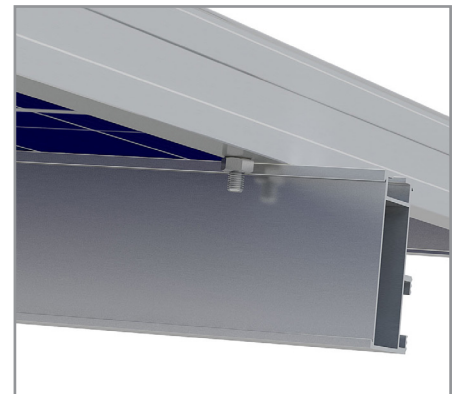
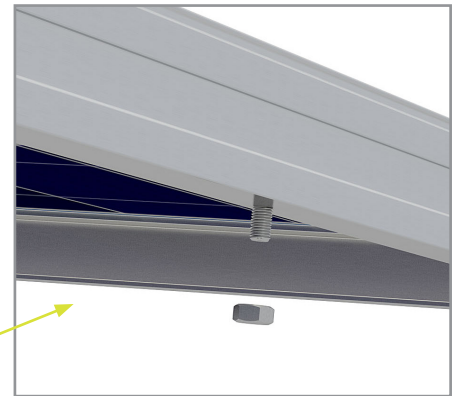
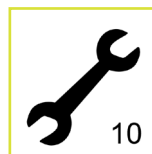
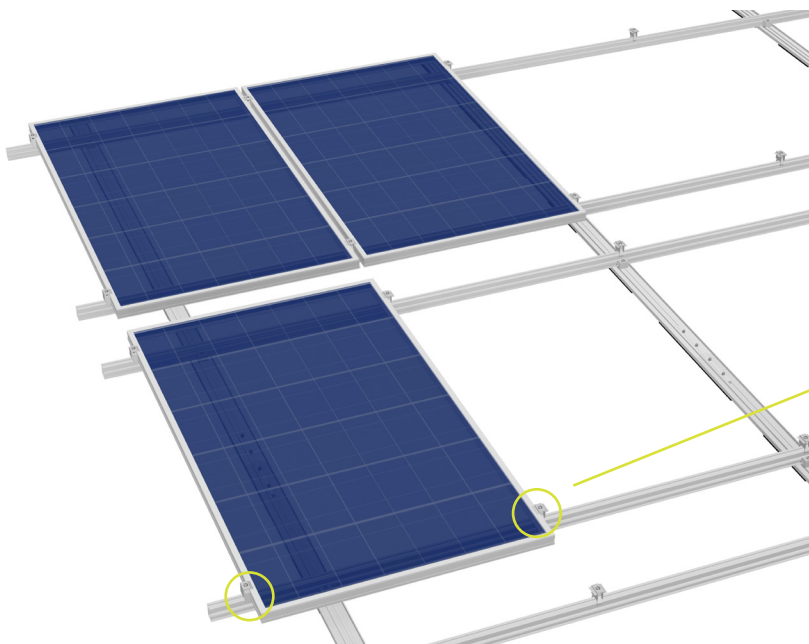


**!** Es ist darauf zu achten, dass die Einkerbung in der Hammerkopfschraube nach der Montage der Klemme senkrecht (im rechten Winkel zur Schiene) zu sehen ist. Nur dann ist der Kopf der Hammerkopfschraube richtig in die Schiene eingeführt und der Winkel ordnungsgemäß befestigt.

## 2.9 Modulmontage (Abrutschsicherung (für Dachneigung größer 5°))



Bei Dachneigung größer 5° sind vor der Montage der Module der untersten Modulreihe, die Module mit dem Abrutschsicherungsset zu versehen. Gleiches gilt für Module unterhalb derer kein weiteres Modul direkt angrenzt (Module oberhalb von Störobjekten z.B. Fenster, Schornsteine etc.). Befestigen Sie dazu 2 Schrauben M6 x 20 (mit dem Schaft nach unten) mit Muttern M6 in 2 Rahmenbohrungen (8 mm) der Module, sodass die Schrauben auf einer Höhe liegen und sich im verbauten Zustand oberhalb mindestens einer horizontalen Systemträgerlage befinden, ggf. so, dass die Schrauben an der Unterseite des Modulrahmens von oben an den horizontalen Systemträger anschlagen. Ist die untere Befestigungsbohrung größer als 8 mm bitte eine dafür entsprechende Schraube verwenden.

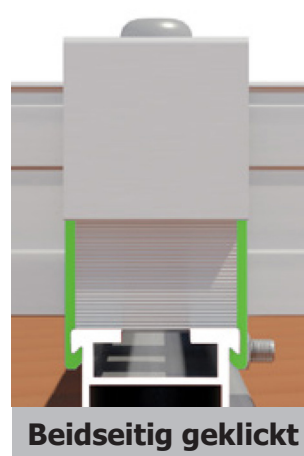
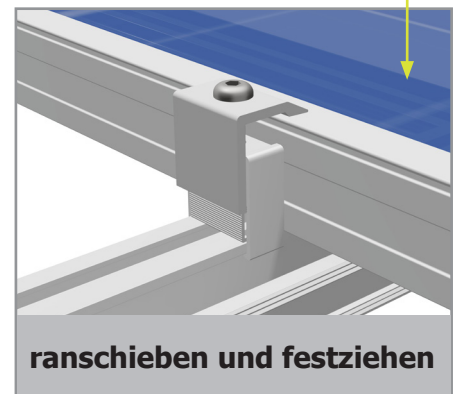
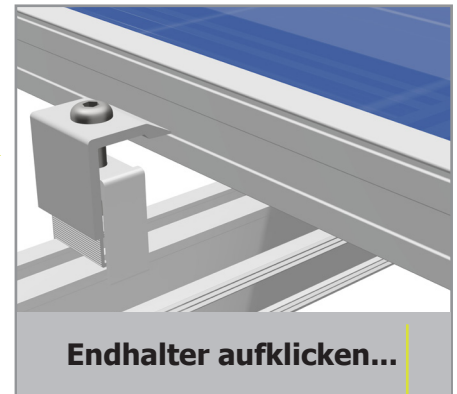
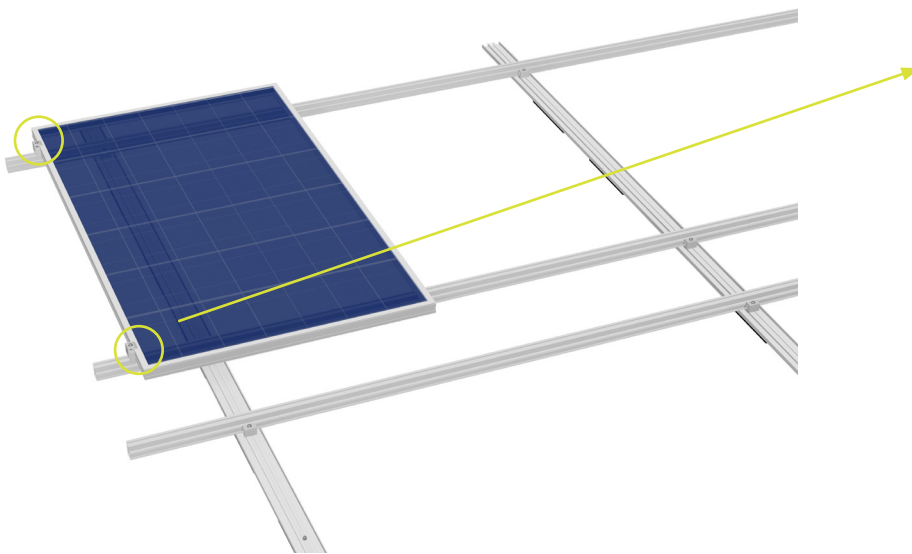




### Modulmontage (Endhalter)

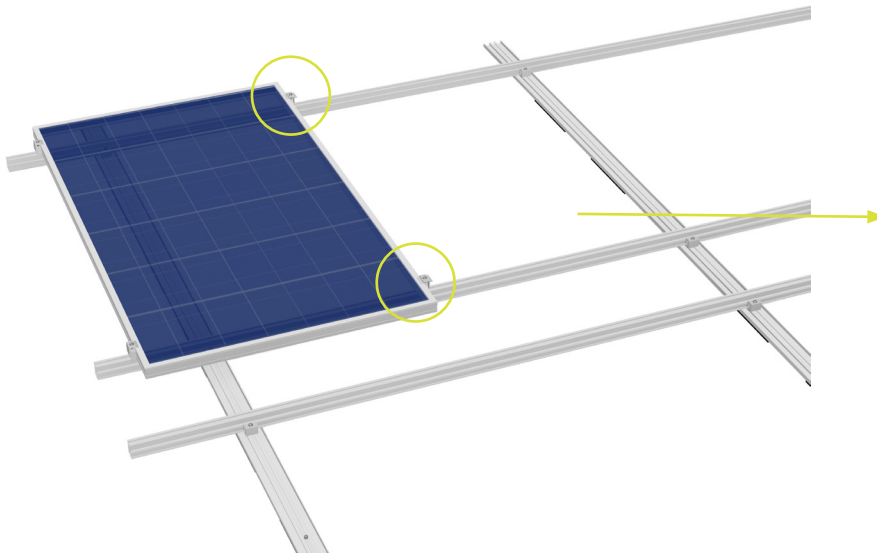
Legen Sie das Modul auf die Systemträger . Montieren Sie die Endhalter. Klicken Sie dazu den Endhalter auf den Systemträger und schieben Sie ihn an das Modul. Es ist sicherzustellen, dass der Endhalter auf beiden Seiten des Systemträgers eingeklickt ist.

Passen Sie nun den Endhalter an die Modulhöhe an und ziehen Sie die Schraube fest (Anzugsmoment 8-10 Nm). Achten Sie darauf, dass der Endhalter den Modulrahmen mit der definierten Klemmfläche des Modulherstellers klemmt.



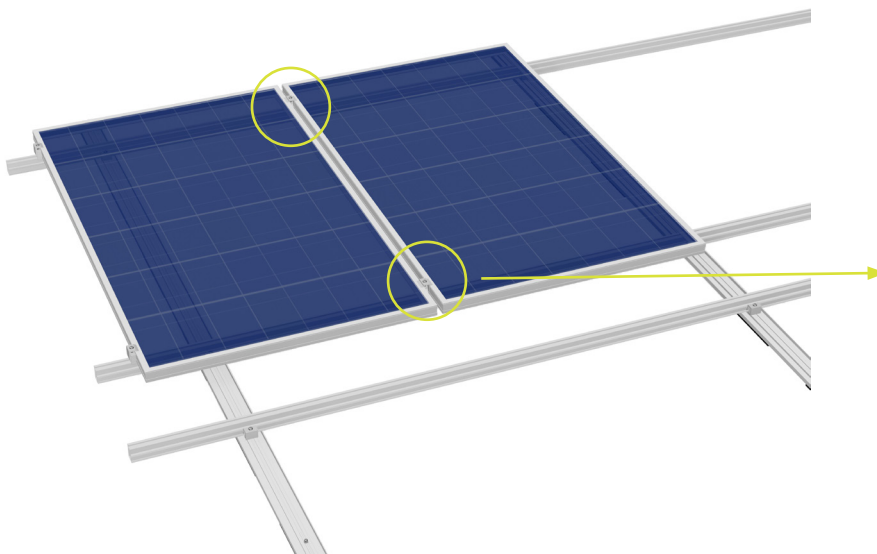
### Modulmontage (Modulhalter)

Montieren Sie nun die Modulhalter. Klicken Sie dazu den Modulhalter auf den Systemträger und schieben Sie ihn an das Modul. Es ist sicherzustellen, dass der Modulhalter auf beiden Seiten des Systemträgers eingeklickt ist.



**Modulhalter aufklicken und ranschieben**

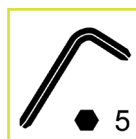
Schieben Sie nun das nächste Modul unter den Modulhalter, passen Sie den Modulhalter an die Modulrahmenhöhe an und ziehen Sie die Schraube fest (Anzugsmoment 8-10 Nm).



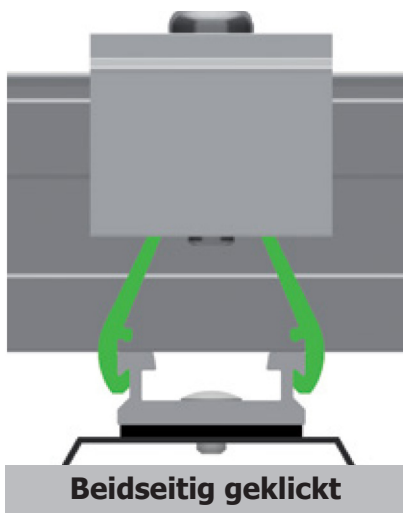
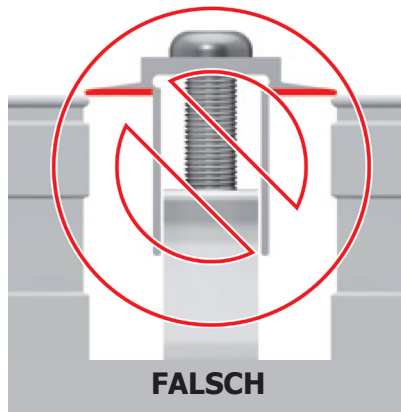
**Modul unterschieben und Modulhalter festziehen**




**Modulhalter montieren**



Achten Sie darauf, dass der Modulhalter die beiden Modulrahmen mit der definierten Klemmfläche des Modulherstellers klemmt.



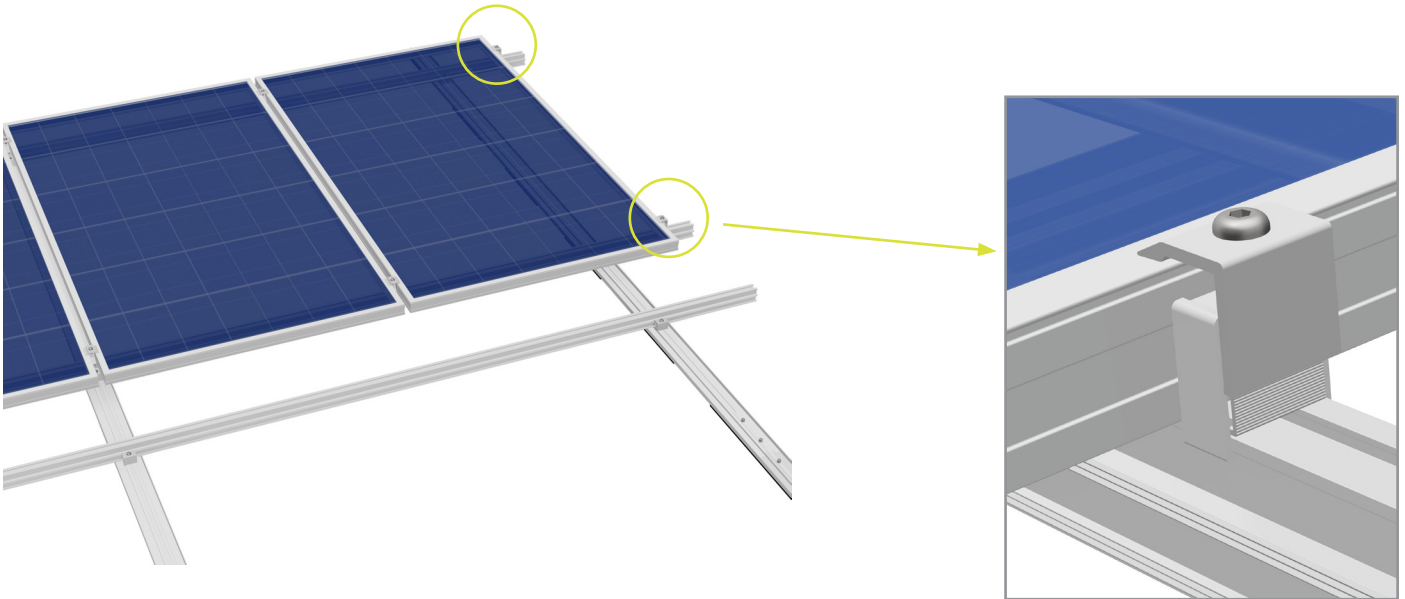
 **Einklicken des Modulhalters kontrollieren**

 **Vorgaben des Modulherstellers beachten:  
Definierte Klemmfläche kontrollieren**



**Modulmontage (Endhalter am Reihenabschluss)**

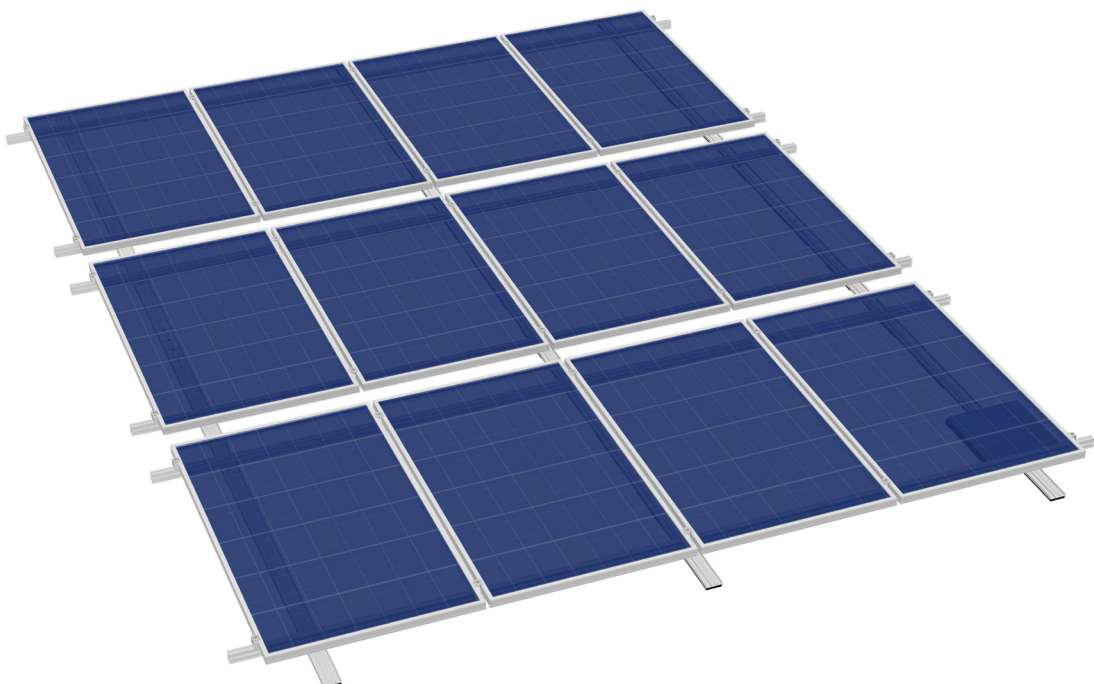
Am letzten Modul in der Reihe (ggf. bei Dehnungsfugen) sind wieder Endhalter zu montieren. Klicken Sie dazu den Endhalter auf den Systemträger und schieben Sie ihn an das Modul. Es ist sicherzustellen, dass der Endhalter auf beiden Seiten des Systemträgers eingeklickt ist. Passen Sie nun den Endhalter an die Modulhöhe an und ziehen Sie die Schraube fest (Anzugsmoment 8-10 Nm). Achten Sie darauf, dass der Endhalter den Modulrahmen mit der definierten Klemmfläche des Modulherstellers klemmt.



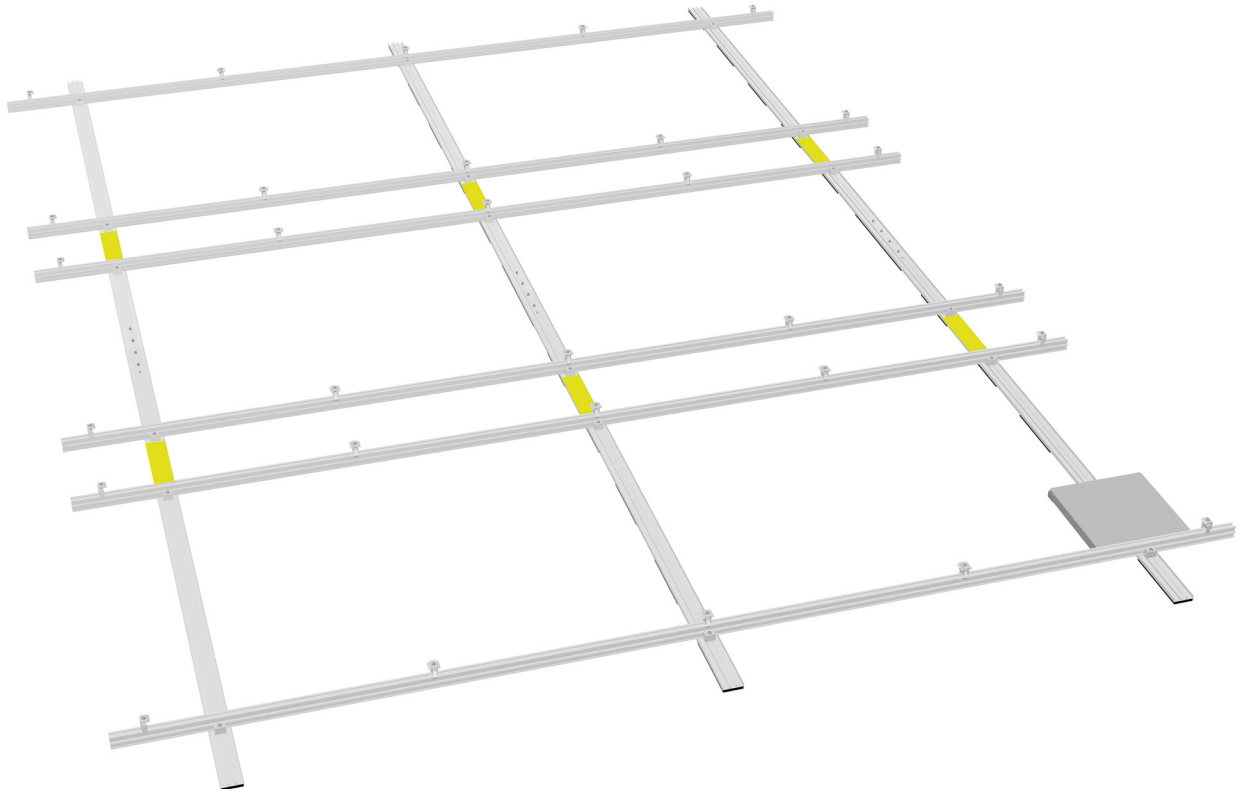
**Am letzten Modul Endhalter montieren**



Verfahren Sie mit den folgenden Reihen wie beschrieben.



## 2.10 OPTIONALER SCHRITT - Kabelkanaldeckel



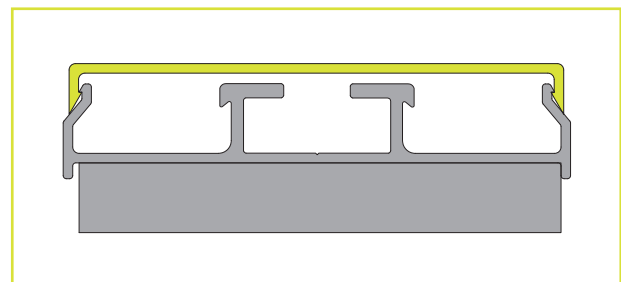
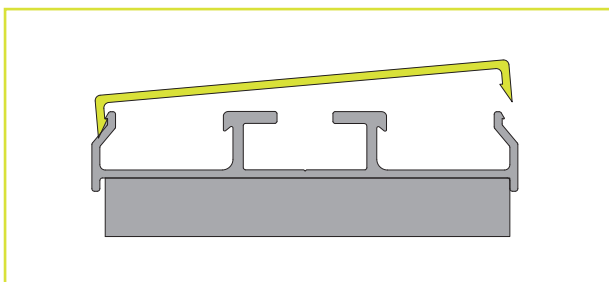
Um die Stringleitungen vor dauerhaften und schädlichen Umwelteinflüssen, insbesondere UV-Strahlung zu schützen, verfügen alle Bodenschiene über Kabelkanalabdeckungsaufnahmen. Die Montage der Kabelkanalabdeckungen ist nach jedem Arbeitsschritt des Systemsaufbaus möglich. Die Kabelkanalabdeckung wird nach der Kabelverlegung montiert.

### Vorarbeit:

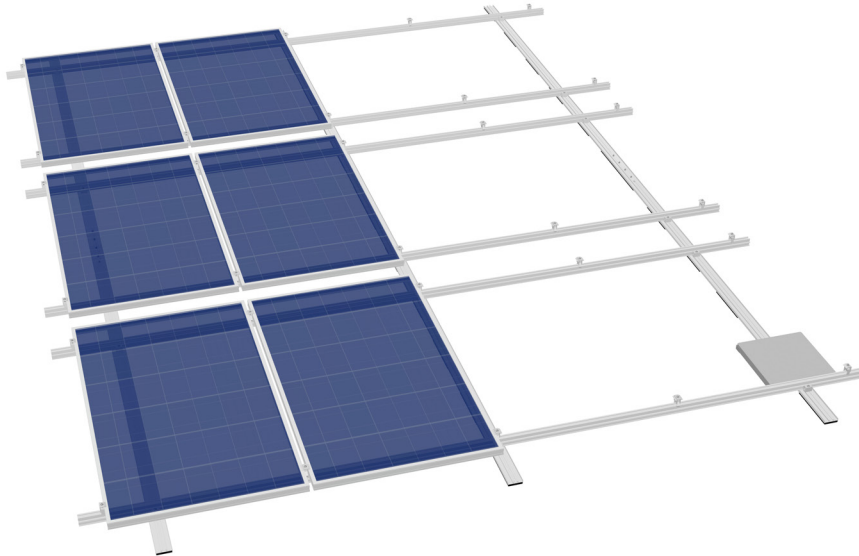
Saubere Lage der Stringleitungen kontrollieren; dauerhafte und sichere Befestigung der Stringleitungen kontrollieren, um Beschädigungen der Leitungen durch Bewegungen (Wind) zu vermeiden.

### Ablauf:

Kabelkanaldeckel auf die Bodenschiene zwischen den Modulen auflegen und mittig belasten bis die Clickrastung mit hörbarem Geräusch einrastet.



## 2.11 Schlussprüfung



- Kontrollieren Sie ob das Gesamtsystem und ALLE Bauteile nach den Planungsunterlagen errichtet wurden und keine Abweichungen vorhanden sind.
- Kontrollieren Sie ob ALLE Innensechskantschrauben, an den dafür vorgesehenen Stellen angebracht wurden (Quer- und Ballaststreben, Bodenschienenverbinder, Firstverbinder).
- Kontrollieren Sie ob ALLE Schrauben mit dem nach Montageanleitungen vorgesehenen Drehmoment angezogen wurden (Modulhalter, Endhalter, Kreuzschienenverbinder, Dachanbindungen).
- Kontrollieren Sie ob ALLE Ballastierungen mit ausreichend Gewicht nach den Planungsunterlagen aufgebracht wurden und deren Stand dauerhaft und sicher ist.



**ACHTUNG! Dies ist standsicherheitsrelevant und kann bei nicht Einhaltung zu erheblichen Schäden führen!**

## 3.1 Demontage

Die Demontage des S:FLEX Montagesystems darf nur von entsprechend geschultem Fachpersonal durchgeführt werden. Es sind die gleichen Sicherheitshinweise, Normen und Richtlinien wie für die Montage zu beachten. Die Demontage erfolgt grundsätzlich in umgekehrter Reihenfolge wie die beschriebene Montage.



**Vor der Demontage sind die PV-Module vom Netz zu trennen. Alle elektrischen Leitungen (Stringleitungen und Steckverbindungen) der PV-Module sind zu trennen und vom Gestellsystem zu lösen.**



**Module danach abnehmen und sicher lagern. Eine unsachgemäße Demontage kann zu Schäden an den Modulen führen.**



**Gestellsystem demontieren und alle Teile sicher lagern. Mögliche Öffnungen in der Dachhaut sind fachmännisch zu verschließen.**

## 3.2 Entsorgung

Das S:FLEX Montagesystems besteht aus Aluminium-, Edelstahl- und Stahlkomponenten. Diese können nach der Demontage der Wiederverwertung (Recycling) zugeführt werden. Entsorgen Sie das Gestellsystem nur bei einem Entsorgungsfachbetrieb (EFB). Beachten Sie die national geltenden Normen und Richtlinien.

## 4.1 Nutzungsvereinbarung des S:FLEX FLAT Direct

Wir weisen darauf hin, dass das Montagesystem im Rahmen eines Kaufvertrages veräußert wird. Die Montage / Verarbeitung oder der Erwerb durch Dritte erfolgt nicht im Namen oder für die S:FLEX GmbH. Sie hat durch hierfür qualifiziertes Fachpersonal streng nach den Vorgaben der Montageanleitung zu erfolgen.

Die Auslegung und Planung des Systems muss mit der S:FLEX-Planungssoftware (Solar.Pro.Tool) erfolgen. Für die projektbezogene Statik der Dachstruktur, die Einholung und Dokumentation der Zustimmung des Dachherstellers zur Anbringung der entsprechenden Befestiger auf dem jeweiligen Dach (im Sinne von Gewährleistungen) sowie für die fachgerechte Ausführung ist die S:FLEX GmbH nicht verantwortlich.

Fehler und Beschädigungen sowie eine eingeschränkte oder mangelnde Funktionsfähigkeit des Systems infolge fehlerhafter und/oder von der Montageanleitung und/oder vom Projektbericht (Solar.Pro.Tool) abweichender Montage schließt einen von der S:FLEX GmbH zu vertretenden Sachmangel aus. Bei nicht fachgerechter Verarbeitung erlöschen die Rechte des Käufers wegen eines Sachmangels.

Die Systemgarantie ist nur gültig, wenn alle Systemkomponenten bei der S:FLEX GmbH bezogen werden.

## 4.2 Garantie / Haftungsausschluss

Die in dieser Anleitung enthaltenen Hinweise zur Dimensionierung sind lediglich Hinweise aus der Praxis. Verbindliche Montagegestellstatiken können mit der S:FLEX-Planungssoftware (Solar.Pro.Tool) erstellt werden.

Als Installationsbetrieb sind Sie verantwortlich für die korrekte Ausführung der Montage. Die Firma S:FLEX GmbH haftet nicht für die in kaufmännischen Anlagenangeboten enthaltenen Dimensionierungshinweise.

Als Installationsbetrieb sind Sie verantwortlich für die mechanische Haltbarkeit der montierten Schnittstellenverbindungen an der Gebäudehülle, insbesondere auch für deren Dichtigkeit. Die Bauteile der Firma S:FLEX GmbH sind dafür nach den zu erwartenden Belastungen und dem gültigen Stand der Technik ausgelegt.

Dazu müssen Sie im Rahmen der Anfrage/Bestellung an die Firma S:FLEX GmbH alle allgemeinen technischen Rahmenbedingungen im Projekterfassungsbogen (Angaben zur Tragkonstruktion, Schneelastzone, Gebäudehöhen, Windlasten usw.) schriftlich angeben.

Die Firma S:FLEX GmbH haftet nicht bei unsachgemäßer Handhabung der verbauten Teile. Die Nutzung in Meeresnähe ist aufgrund der Korrosionsgefahr fallweise direkt mit der S:FLEX GmbH zu klären. Bei sachgemäßer Handhabung, Dimensionierung gemäß den statischen Rahmenbedingungen und normalen Umwelt- und Umgebungsbedingungen garantiert die Firma S:FLEX GmbH für einen Zeitraum von 10 Jahren ab Gefahrübergang gegenüber dem Garantienehmer, dass die metallischen Bestandteile der Gestelle frei von Fehlern in Material und Verarbeitung sind. Ausgenommen hiervon sind Verschleißteile. Nähere Informationen entnehmen Sie den gesonderten Garantiebestimmungen.

Dies gilt im Rahmen der allgemein vorherrschenden Wetter- und Umweltbedingungen.